

Соединительные муфты и фланцевые адаптеры Dedicated DN700-3000

МАТЕРИАЛЫ ТРУБ: **СТАЛЬ** **ЧУГУН** **ПВХ**



Сфера применения

Обжимные фланцы и муфты для труб из чугуна, стали и некоторых других материалов предназначены для соединения труб или присоединения труб к фланцам запорной арматуры, врезок и прочего оборудования на постоянной основе и в целях оперативного ремонта поврежденного трубопровода.

Применяются на трубопроводах для нейтральных жидкостей при допустимой рабочей температуре 50°C. Возможно изготовление специальных версий под заданные заказчиком эксплуатационные условия.

Описание конструкции

Компрессионный фитинг с одной (фланцевый адаптер) или двумя (соединительная муфта) уплотнительными манжетами. Установка производится затягиванием шпилек, входящих в состав изделия. Конструкция обеспечивает простой и быстрый монтаж соединений. При затяжке болтов внешнее кольцо и корпус прижимают эластичную прокладку к поверхности трубы. Допустимое давление в соединении равно или превышает расчетное давление труб.

Устанавливаемый зазор между плоскостью фланца и торцом трубы служит:

- для компенсации теплового расширения труб
- для предотвращения передачи вибрации
- для компенсации осадки грунта
- для облегчения монтажа/демонтажа

Основные материалы

Корпус – углеродистая сталь, подробная спецификация материалов – см. далее на страницах с техническими характеристиками.

Защита корпуса от коррозии

Изделие полностью покрыто RilsanNylon 11, 250 мкм.

Болты из оцинкованной стали со специальным покрытием Sheraplex для уменьшения крутящего момента и защиты от коррозии.

Материалы труб

Наиболее часто устанавливаются на трубах из чугуна и стали. Более детальная карта материалов труб представлена на стр. 3

Монтаж

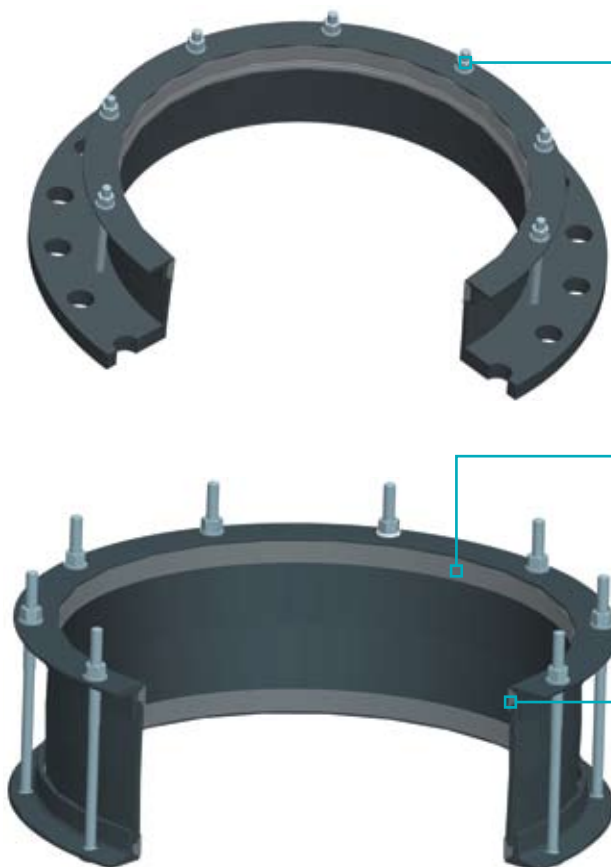
- Установить конец трубы в корпус изделия, обеспечив необходимые посадочные зазоры
- Затянуть болты прижимного кольца до необходимого момента (см. Инструкцию по установке)

Внимание! Обеспечить необходимые упоры, изделие не препятствует вытягиванию трубы из соединения!

Артикул	Наименование
1705050	Фланцевый адаптер Dedicated
1704050	Соединительная муфта Dedicated

ПРЕИМУЩЕСТВА ИЗДЕЛИЯ

Dedicated



Простота монтажа

Простота установки при любых погодных условиях, в траншее и даже под водой!



Длительный расчетный срок службы

Расчетный срок службы резиновых уплотнительных манжет составляет минимум 50 лет.



Защита от коррозии

На металлические элементы фитингов нанесено покрытие RilsanNylon. Это покрытие обладает большой устойчивостью к ударам, коррозии, износу и воздействию химических веществ. По спецзаказу могут быть выполнены другие покрытия,

например термодиффузионная оцинковка, электрогальваническое цинкование, эпоксидное покрытие. Болты и гайки изготовлены из ТД-оцинкованной стали с покрытием на основе тефлона (технология Sheraplex по стандарту WIS-4-52-03), обеспечивающим длительную защиту от коррозии, ударов и износа (благодаря повышенным характеристикам скольжения), и, соответственно, длительную эксплуатацию.

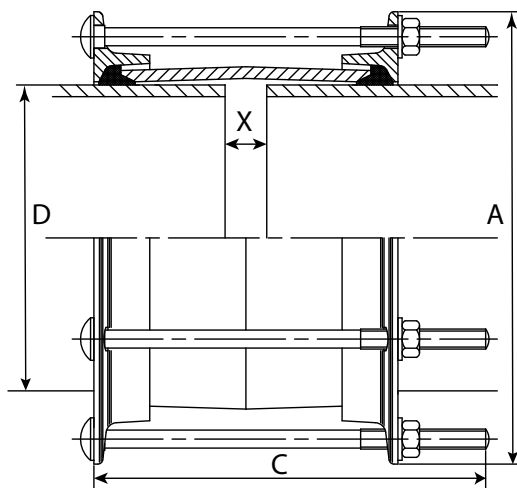
ВЫГОДА ДЛЯ ПОТРЕБИТЕЛЯ

- Муфты способны компенсировать температурное растяжение и сжатие трубопровода до 10 мм, фланцевые адаптеры до 5 мм. Дополнительно снижается вибрация трубопровода в машинных отделениях насосных станций, что исключает необходимость использования специальных компенсаторов.
- Муфты компенсируют угловое отклонение величиной до 6°, фланцевые адаптеры до 3°, что позволяет соединять несоосные трубы, компенсировать осадку грунта конструкции, прокладывая трубы с большим радиусом изгибов (подробнее см. раздел «Информация для проектировщика»).
- Фланцевые адаптеры часто используются в качестве временных демонтажных вставок для дальнейшего облегчения демонтажа фланцевой арматуры.
- Значительное сокращение времени монтажа трубопроводных элементов и арматуры больших диаметров. Применение фитингов Viking Johnson на стальных трубопроводах уменьшает трудозатраты на монтаж элементов в 9-20 раз по сравнению с электросваркой, в зависимости от диаметра.

ТЕХНИЧЕСКИЕ ХАРАКТЕРИСТИКИ

Соединительная муфта Dedicated DN700-2000

Давление - как указано в таблице (испытательное давление - 1.5 x раб. давления)
Наружный диаметр - если в таблице нет нужной Вам продукции, необходимо связаться с компанией ЗАО «Индутек» для получения соответствующей информации, Viking Johnson изготавливает муфты для любого наружного диаметра трубы.



Dedicated

Наружный диаметр трубы, мм	Допуск по наружному диаметру, мм		Кол-во установленных шпилек, шт	Размерность шпилек, мм	Рабочее давление, бар	A, мм	C, мм	Посадочный зазор X, мм		Вес (кг)
	+	-						Мин.	Макс.	
738	3.4	4.5	10	M16x265	28.2	849	276	38	76	69.3
762	1.6	1.6	12	M12x235	21.0	852	243	25	50	40.4
813	1.6	1.6	14	M12x235	19.8	903	243	25	50	43.3
816	1.6	1.6	14	M12x235	19.7	906	243	25	50	43.4
842	1	4.5	14	M12x235	18.9	931	243	25	50	44.6
842	1	4.5	12	M16x265	25.0	950	276	38	76	78.7
842	1	4.5	14	M16x265	29.1	965	276	38	76	103.4
864	1.6	1.6	14	M12x235	17.9	955	243	25	50	45.7
914	1.6	1.6	14	M12x235	16.0	1005	243	25	50	48.2
916	1.6	1.6	14	M12x235	16.0	1007	243	25	50	48.3
945	1	5	12	M16x265	22.0	1054	276	38	76	87.5
945	1	5	14	M16x265	25.9	1069	276	38	76	115.0
1016	1.6	1.6	14	M16x265	19.6	1125	276	38	76	94.3
1019	1.6	1.6	14	M16x265	19.4	1129	276	38	76	94.6
1048	1	5	14	M16x265	18.4	1156	276	38	76	96.9
1048	1	5	16	M16x265	26.8	1171	276	38	76	127.1
1067	1.6	1.6	14	M16x265	17.7	1177	276	38	76	98.6
1118	1.6	1.6	14	M16x265	16.2	1227	276	38	76	102.9
1152	1	1.6	16	M16x265	24.4	1275	276	38	76	138.7
1219	1.6	1.6	16	M16x265	23.0	1343	276	38	76	146.3
1222	1.6	1.6	16	M16x265	23.0	1347	276	38	76	146.6
1255	1	6	18	M16x265	25.2	1378	276	38	76	151.0
1422	1.6	3	20	M16x265	24.5	1546	276	38	76	170.5
1462	1	7	20	M16x265	23.8	1585	276	38	76	174.8
1620	3	3	24	M16x265	20.3	1745	276	38	76	192.4
1626	3	3	24	M16x265	20.2	1751	276	38	76	194.2
1668	1	7	24	M16x265	19.2	1791	276	38	76	199.4
1829	3	3	24	M16x265	16.0	1954	276	38	76	217.5
2032	3	3	36	M16x400	22.1	2167	411	57	114	418.6

МАТЕРИАЛЫ И ПРИМЕНЯЕМЫЕ СТАНДАРТЫ

Корпус

Сталь по стандарту BS EN10025-2: 2004 Марка S275JR

Шпильки/гайки/шайбы

Шпильки - Сталь по стандарту BS EN ISO898-1: 2009 Класс прочности 4.8

Гайки - Сталь по стандарту BS4190:2001 Марка 4

Шайбы - Нержавеющая сталь 304S15

Покрытие

Корпус - RilsanNylon 11, 250 мкм

Гайки и шпильки - с нанесением покрытия Sheraplex по стандарту WIS 4-52-03

Уплотнительные манжеты

EPDM 80 IRHD по стандарту BS EN681-1:1996 Тип WA

Стандарты

Спроектировано и изготовлено в соответствии с системами менеджмента качества по стандарту BS EN ISO 9001. ГОСТ 12.12.003-91, ГОСТ 356-80, ГОСТ 12815-80, ГОСТ 12816-80, ГОСТ 12821-80, ГОСТ 15763-91