

Шаровый обратный клапан VAG KRV

DN 50-200 / PN 10, 16

СРЕДА: Чистая вода Канализация



Сфера применения

Запорно-предохранительная арматура, может применяться для автоматического предотвращения обратного потока среды в трубопроводе. Рекомендовано применение на коммунальных стоках, промышленных стоках, оборотной технической воде, системах распределения активного ила. Подходит как для горизонтальной и вертикальной установки. Установка в сооружении.

Соответствует российским стандартам

- ГОСТ Р 54432-2011 «ФЛАНЦЫ АРМАТУРЫ».
- ГОСТ 5762-2002 «Арматура трубопроводная промышленная. Общие технические условия».
- Сертификат соответствия требованиям промышленной безопасности.
- Экспертное заключение о соответствии продукции Единым санитарно-экологическим и гигиеническим требованиям к товарам.

Описание конструкции

- Отсутствуют трущиеся детали - простая и очень надежная конструкция.
- Работает даже при незначительной разнице давления.
- Благодаря использованию шара в качестве запирающего элемента - не подвержен засорению.
- Свободное сечение прохождения потока - нет потерь давления.

Основные материалы

- Корпус: ВЧШГ EN-JS 1030 (GGG40).
- Крышка: ВЧШГ EN-JS 1030 (GGG40).
- Болты крышки: нержавеющая сталь А2.
- Шар: алюминий, гумированный NBR.

Защита корпуса от коррозии

Внутри и снаружи эпоксидное покрытие, 250 мкм, соответствует рекомендациям GSK

Разновидности моделей

- VAG KRV-T для применения при повышенных температурах.
- VAG KRV-P для применения при повышенном давлении.
- VAG KRV-CH для применения на агрессивных средах.
- VAG KRV-W версия с шаром с отрицательной плавучестью (стандартная версия).
- VAG KRV-G версия с шаром с положительной плавучестью.

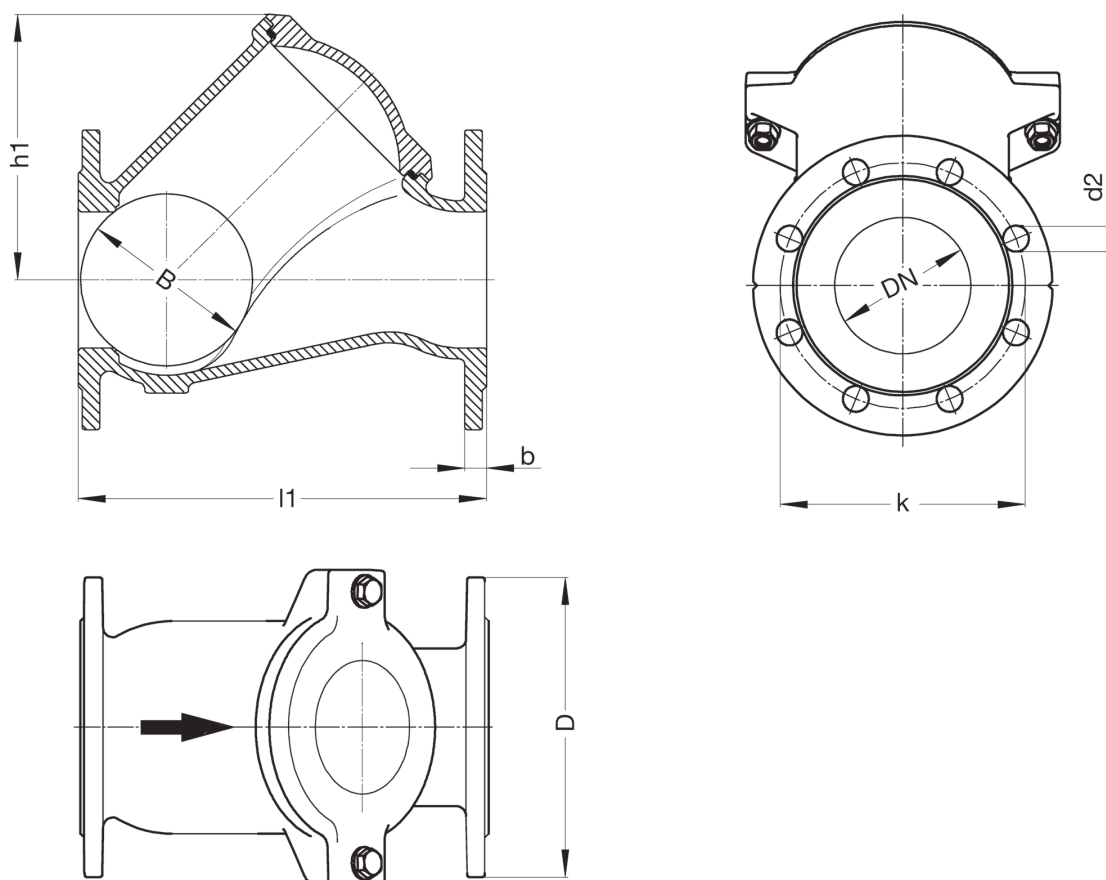
Внимание: возможно изготовление шаровых обратных клапанов большего диаметра, по запросу.

DN	PN	Макс. допустимое давление, бар	Макс. допустимая рабочая температура для нейтральной жидкости, °С	Испытательное давление в корпусе с водой, бар	Испытательное давление при закрытии с водой, бар
50..150	16	16	50	24	17,6
200	10	10	50	15	11

ТЕХНИЧЕСКИЕ ХАРАКТЕРИСТИКИ

VAG KRV DN 50-200 / PN 10, 16

VAG KRV DN 50-200



PN 10, габариты, мм

DN	B	D	b	d2	h1	k	l1	Кол-во отверстий	Вес, кг
50	63	165	19	18	116	125	200	4	8
65	82	185	19	18	146	145	240	4	11
80	101	200	19	18	166	160	260	8	13
100	126	220	19	18	194	180	300	8	19
125	158	250	19	18	231	210	350	8	28
150	189	285	19	23	262	240	400	8	37
200	252	340	20	23	336	295	500	8	72

PN 16, габариты, мм

DN	B	D	b	d2	h1	k	l1	Кол-во отверстий	Вес, кг
50	63	165	19	18	116	125	200	4	8
65	82	185	19	18	146	145	240	4	11
80	101	200	19	18	166	160	260	8	13
100	126	220	19	18	194	180	300	8	19
125	158	250	19	18	231	210	350	8	28
150	189	285	19	23	262	240	400	8	37