

Клиновая задвижка с металлическим уплотнением VAG KFS

DN 80-1200 / PN 10

СРЕДА: **Техническая вода** **Чистая вода** **Канализация**

Сфера применения

Запорная арматура для трубопроводов технической воды и канализации с температурой до 60°С.

Может применяться бесколодезная установка (использовать версию с невыдвижным шпинделем).

Соответствует российским стандартам

- ГОСТ 54808-2011 «Нормы герметичности затворов», герметичность класса А.
- ГОСТ Р 54432-2011 «ФЛАНЦЫ АРМАТУРЫ».
- ГОСТ 5762-2002 «Арматура трубопроводная промышленная. Общие технические условия».
- Сертификат соответствия требованиям промышленной безопасности.
- Экспертное заключение о соответствии продукции Единым санитарно-экологическим и гигиеническим требованиям к товарам.

Внимание: изделие не предназначено для регулировки расхода и давления! В режиме дросселирования возможно повреждение изделия!

Описание конструкции

- Металлическое уплотнение по EN 1171 (DIN 3352 - часть 3).
- Строительная длина по EN 558-1, ряд 14 (DIN 3202, F4).
- С двусторонним фланцевым соединением по EN 1092-2, ГОСТ Р 54432-2011.
- Выдвижной шпindel (стандарт).
- Невыдвижной шпindel (опция, возможна бесколодезная установка, техническая информация по запросу).
- Регулируемое уплотнение шпинделя с сальником.
- С дренажным винтом.
- DN 400, DN 700 и DN 1200 при рабочем давлении = PN требуется редуктор.

Основные материалы

- Корпус: ВЧШГ EN-JS 1030 (GGG-40).
- Колпак: ВЧШГ EN-JS 1030 (GGG-40).
- Клин: ВЧШГ EN-JS 1030 (GGG-40).
- Винты колпака: нерж. сталь А4 (DIN EN ISO 3506).
- Седло в корпусе и седло клина: обесцинкованная бронза (устойчива к сточным водам).
- Шпindel: нерж. сталь 1.4057.
- Шпindelная гайка: обесцинкованная бронза (устойчива к сточным водам).

Защита корпуса от коррозии

Внутри и снаружи эпоксидное покрытие, 250 мкм.

Разновидности моделей

- Версия с невыдвижным шпинделем.
- Версия с редуктором

Комплект управления

Для бесколодезной установки применяются:

- Телескопический шток
- Ковер и опорная плита под ковер.
- Версия с невыдвижным шпинделем

Стандарт: штурвал / электропривод.

Специальное исполнение: модульная система управления с вынесением управляющих элементов за пределы места установки.

Подробное описание комплектов управления см. раздел «Комплекты управления».

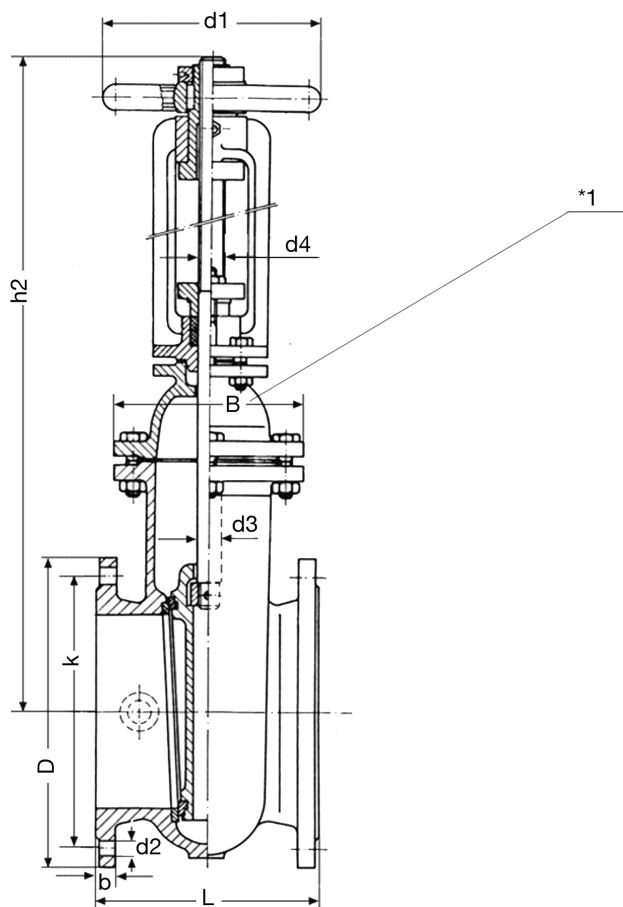
DN	PN	Макс. допустимое давление, бар	Макс. допустимая рабочая температура для нейтральной жидкости, °С	Испытательное давление в корпусе с водой, бар	Испытательное давление при закрытии с водой, бар
50..200	10	10	60	15	10
250..300	6	6	60	9	6
350..500	4	4	60	6	4
600..700	2,5	2,5	60	6	4
800	1,6	1,6	60	2,4	1,6
900..1200	1	1	60	1,5	1

ТЕХНИЧЕСКИЕ ХАРАКТЕРИСТИКИ

VAG KFS DN150-1200 / PN 10

Управление - штурвал

VAG KFS DN80-1200



PN10, габариты, мм

DN	В	D	L	b	d1	d2	d3=d4	h2 (открыто)	h2 (закрыто)	k	Кол-во отверстий, шт	Оборотов/ход	Вес с маховиком, кг
50	175	165	150	19	140	19	16	360	310	125	4	16	13
65	190	185	170	19	160	19	18	490	400	145	4	20	19
80	210	200	180	19	160	19	18	520	420	160	8	19	24
100	240	220	190	19	180	19	20	600	480	180	8	23	31
125	275	250	200	19	200	19	22	720	580	210	8	28	39
150	320	285	210	19	200	23	22	800	620	240	8	34	43
200	370	340	230	20	225	23	26	1000	780	295	8	44	75
250	440	395	250	22	280	23	26	1200	930	350	12	54	110
300	490	445	270	24,5	320	23	28	1410	1080	400	12	64	142
350	550	505	290	24,5	360	23	32	1700	1320	460	16	62	188
400	620	565	310	24,5	360	28	32	1900	1470	515	16	71	260
450	725	615	330	25,5	400	28	36	2180	1700	565	20	79	335
500	730	670	350	26,5	500	28	40	2360	1820	620	20	74	410
600	840	780	390	30	500	31	40	2690	2050	725	20	90	590
700	950	895	430	32,5	640	31	44	3050	2300	840	24	106	996
800	1080	1015	470	35	720	34	50	3580	2700	950	24	105	1336
900	1190	1115	510	37,5	800	34	55	3940	2980	1050	28	105	1536
1000	1300	1230	550	40	800	37	60	4240	3200	1160	28	116	2750
1200	1550	1455	630	45	800	41	65	5170	3900	1380	32	124	3260

*1: размер «В» изображен в повороте на 90°

Внимание: рабочее давление задвижки VAG KFS может не соответствовать условному давлению PN (см. стр 13)