

Поворотный затвор с центрально расположенным диском

VAG CEREX® 300-W

DN 50 - 600 / PN 10, 16

СРЕДА: **Вода** **Сточная вода**



Сфера применения

Трубопроводы воды и нейтральных жидкостей, очищенных сточных вод, технических жидкостей с примесью нефтепродуктов.

Максимальная скорость потока при положении «Открыто»:

PN16 - 4 м/с, PN10 - 3 м/с.

Соответствует российским стандартам

- ГОСТ 54808-2011 «Нормы герметичности затворов», герметичность класса А.
- ГОСТ Р 54432-2011 «Фланцы арматуры, соединительных частей».
- ГОСТ 5762-2002 «Арматура трубопроводная промышленная. Общие технические условия».
- Декларация соответствия требованиям ТР ТС «О безопасности машин и оборудования».
- Экспертное заключение о соответствии продукции Единым санитарно-экологическим и гигиеническим требованиям к товарам.

Внимание: изделие не предназначено для регулировки расхода и давления! В режиме дросселирования возможно повреждение изделия! Изделие не предназначено для бесколодезной установки!

Описание конструкции

- Короткая строительная длина - значительная экономия места при монтаже.
- Конструкция корпуса «wafer» - только для межфланцевой установки.
- Необслуживаемые полуоси диска.
- Заменяемая манжета, интегрированная с фланцевым уплотнением.
- Вакуумная герметичность до 1 торр.
- С фланцем по ISO 5211 для установки устройства управления.

Основные материалы

- Корпус: высокопрочный чугун GGG40.
- Диск: нержавеющая сталь 1.4408.
- Оси диска: нержавеющая сталь 1.4021.
- Манжета: EPDM (вода, техническая вода, очищенные стоки), NBR (для технической воды с примесью нефтепродуктов, очищенные стоки).

Защита корпуса от коррозии

Корпус внутри и снаружи – порошковое эпоксидное покрытие, толщина слоя не менее 250 мкм.

Разновидности модели

- Версия с диском из высокопрочного чугуна GGG40 с эпоксидным покрытием.

Комплект управления

Варианты управления: рычаг / редуктор и штурвал / электропривод.

Специальное исполнение: пневмопривод, модульная система управления с вынесением управляющих элементов за пределы места установки.

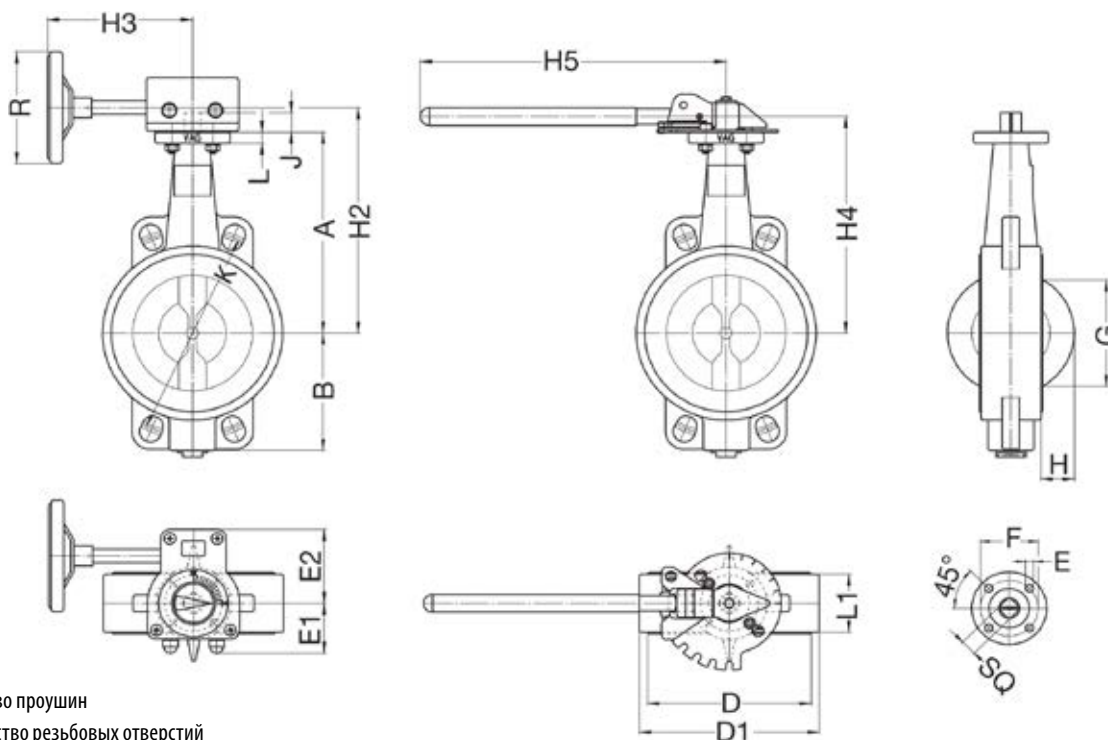
Для более детальной информации см. раздел «Комплекты управления».

Код оборудования	DN	PN рассверловка фланца	Макс. допустимое рабочее давление, бар	Макс. допустимая рабочая температура для нейтральной жидкости, °C
1204	50..400	16	16	50
	50..600	10	10	50

ТЕХНИЧЕСКИЕ ХАРАКТЕРИСТИКИ

VAG CEREX® 300-W DN 50-600 / PN 10, 16

Управление - рычаг, редуктор и штурвал



*N - количество проушин

** M - количество резьбовых отверстий

PN10, габариты, мм

DN	A	B	D	D1	E1	E2	F	G	H	H2	H3	H4	H5	ISO	J	K	L	L1	R	SQ	N*	M**	Вес, гол. вал, кг	Вес, рычаг, кг	Вес, ред-р, кг
50	125	72	87	98	48	66	50	31	5	155	120	140	225	F05	12	125	10	43	125	11	4	-	2,5	3,2	3,8
65	132	80	102	114	48	66	50	51	12	160	120	146	225	F05	12	145	10	46	125	11	4	-	3,1	3,8	4,4
80	140	87	112	132	48	66	50	69	19	170	120	155	225	F05	12	160	10	46	125	11	4	-	4	4,6	5,3
100	180	113	142	156	48	66	50	91	27	210	120	195	225	F05	16	180	10	52	125	14	4	-	5,1	5,8	6,4
125	190	123	161	185	48	66	50	115	37	220	120	205	225	F05	16	210	10	56	125	14	4	-	7	7,6	8,3
150	220	155	201	216	48	66	70	149	52	250	180	238	305	F07	19	240	12	56	200	17	4	-	8,9	9,9	10,3
200	240	175	252	286	56	75	70	188	70	270	195	262	300	F07	19	295	12	60	200	17	4	-	18,5	19,5	20,4
250	275	205	301	323	56	75	102	239	91	305	195	-	-	F10	24	350	14	68	200	22	4	-	22,3	-	24,2
300	300	230	356	377	79	95	102	288	111	340	295	-	-	F10	24	400	14	78	300	22	4	-	34,8	-	37,7
350	320	270	400	430	79	95	125	329	126	360	295	-	-	F12	24	460	18	92	300	22	4	-	43	-	48
400	380	315	450	480	83	126	140	383	149	420	380	-	-	F14	29	515	21	102	400	27	4	-	62	-	68
450	400	327	500	530	110	148	140	412	158	450	350	-	-	F14	38	565	21	114	500	36	4	-	90	-	112
500	460	365	550	582	110	148	165	470	181	510	350	-	-	F16	38	620	24	127	500	36	-	4	125	-	147
600	500	435	645	682	143	260	165	560	214	555	390	-	-	F16	48	725	24	154	700	46	-	4	185	-	230

PN16, габариты, мм

DN	A	B	D	D1	E1	E2	F	G	H	H2	H3	H4	H5	ISO	J	K	L	L1	R	SQ	N*	M**	Вес, гол. вал, кг	Вес, рычаг, кг	Вес, ред-р, кг
50	125	72	87	98	48	66	50	31	5	155	120	140	225	F05	12	125	10	43	125	11	4	-	2,5	3,2	3,8
65	132	80	102	114	48	66	50	51	12	160	120	146	225	F05	12	145	10	46	125	11	4	-	3,1	3,8	4,4
80	140	87	112	132	48	66	50	69	19	170	120	155	225	F05	12	160	10	46	125	11	4	-	4	4,6	5,3
100	180	113	142	156	48	66	50	91	27	210	120	195	225	F05	16	180	10	52	125	14	4	-	5,1	5,8	6,4
125	190	123	161	185	48	66	50	115	37	220	120	205	225	F05	16	210	10	56	125	14	4	-	7	7,6	8,3
150	220	155	201	216	48	66	70	149	52	250	180	238	305	F07	19	240	12	56	200	17	4	-	8,9	9,9	10,3
200	240	175	252	286	56	75	70	188	70	270	195	258	305	F07	19	295	12	60	200	17	4	-	18,5	19,5	20,4
250	275	205	301	323	56	75	102	239	91	305	195	-	-	F10	24	355	14	68	200	22	4	-	22,3	-	24,2
300	300	230	356	377	79	95	102	288	111	340	295	-	-	F10	24	410	14	78	300	22	4	-	34,8	-	37,7
350	320	270	400	435	79	95	125	329	126	360	295	-	-	F12	24	470	18	78	300	22	4	-	43	-	48
400	380	315	450	485	83	126	140	383	149	420	380	-	-	F14	29	525	21	102	400	27	4	-	62	-	68
450	400	327	500	546	110	148	140	412	158	450	350	-	-	F14	38	585	21	114	500	36	4	-	90	-	112
500	460	365	550	606	110	148	165	470	181	510	350	-	-	F16	38	650	24	127	500	36	4	-	125	-	147
600	500	435	645	720	143	260	165	560	214	555	390	-	-	F16	48	770	24	154	700	46	4	-	185	-	230