

ЗАТВОР ДЛЯ МЕЖФЛАНЦЕВОЙ УСТАНОВКИ Z 411-A



Межфланцевый затвор с эластомерным уплотнением с уменьшенным внутренним диаметром для установки на трубопроводы PE/PP

ОТЛИЧИТЕЛЬНЫЕ ПРИЗНАКИ

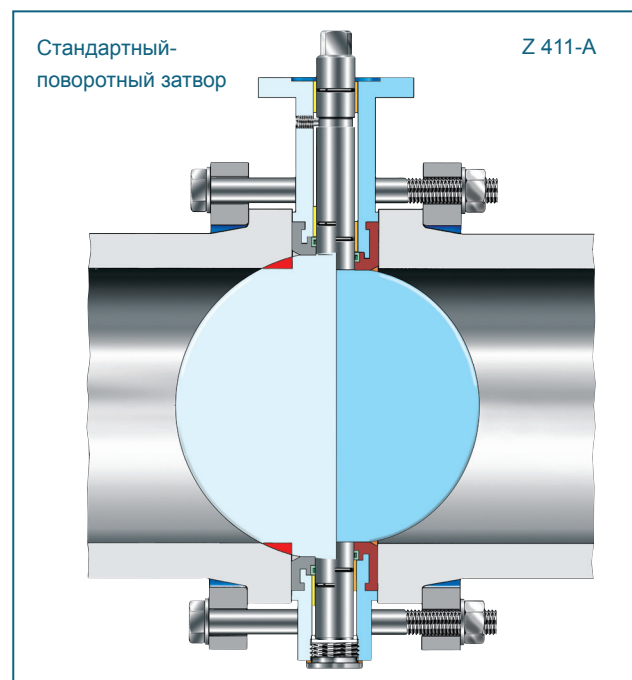
- Арматура предназначена для PE/PP систем трубопроводов
- Диаметр диска соответствует внутреннему диаметру PE HD и PP трубам (SDR 11 / SDR 17 / SDR17,6 / SDR 33)
- Не требуется расточка приваренного буртика. Надежность системы напорного трубопровода не уменьшается.
- Не требуется установка промежуточных элементов
- Произвольное установочное положение
- Тройная фиксация вала подшипниками предотвращает деформацию вала и гарантирует легкое управление даже после многолетней эксплуатации
- Сменная манжета
- Не требуют технического обслуживания
- Возможна разборка с утилизацией по сортам материалов
- При эксплуатации на максимально допустимом давлении на размерах $\geq da 400$ применяется версия TS (со сквозным валом)

ОБЛАСТЬ ПРИМЕНЕНИЯ

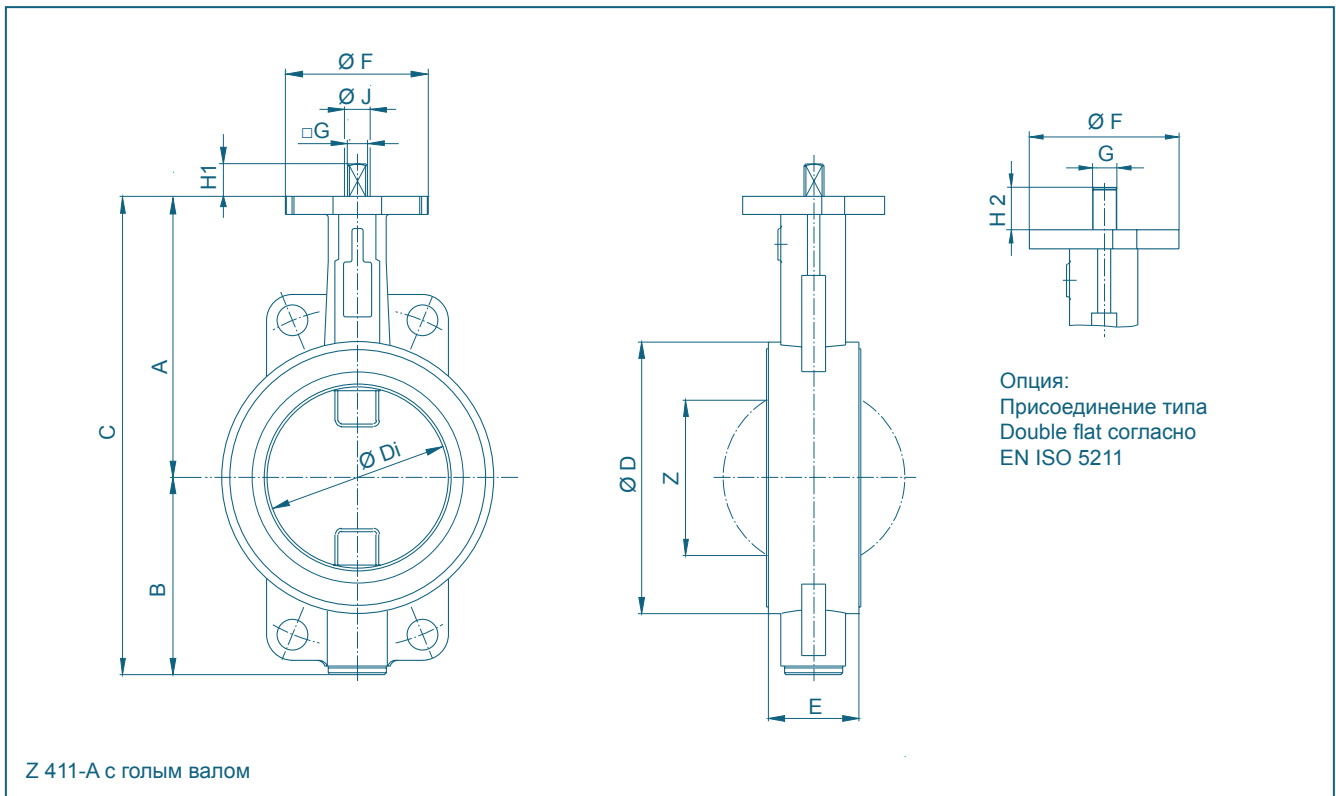
- Строительство трубопроводов из PP/PE

ТЕХНИЧЕСКИЕ ХАРАКТЕРИСТИКИ

Условный проход:	da 50 (DN 40) - da 630 (DN 600) (SDR11) da 50 (DN 40) - da 500 (DN 500) (SDR17 / SDR17,6 / SDR33)
Монтажная длина:	EN 558 Ряд 20 (DIN 3202 ТЗ К1) ISO 5752 Ряд 20 API 609 Таблица 1 BS 5155 Ряд 4 NF E 29-305.1 DIN 2501 PN 10
Фланцевое присоединение:	
Верхний фланец:	EN ISO 5211
Маркировка:	DIN EN 19
Соответствие классу герметичности:	EN 12266
Температурный диапазон:	от -10°C до +160°C (в зависимости от давления, среды и материала)
Рабочее давление:	max. 10 бар SDR 11,0 (PE-80) max. 10 бар SDR 17,0 (PE-100) max. 6 бар SDR 17,6 (PE-80) max. 5 бар SDR 33,0 (PE-100)
Вакуум:	0,2 бар по абс. шкале (в зависимости от среды и температуры)



ЗАТВОР ДЛЯ МЕЖФЛАНЦЕВОЙ УСТАНОВКИ Z 411-A



DN [мм]	Ø = da [мм]	Основные размеры [мм]																		Вес [кг]	
		A	B	C	SDR 11			SDR 17/ 17,6			SDR 33			E	ØF	Фланец	G	H1	H2		ØJ
					ØD	ØDi	Z	ØD	ØDi	Z	ØD	ØDi	Z								
40	50	113	66	179	80	37	22	80	37	22	80	37	22	33	54	F04	11	12	19	14	1,8
50	63	126	84	210	95	48,5	25	95	48,5	25	95	48,5	25	43	54	F04	11	12	19	14	2,2
65	75	134	93	227	115	63,5	45	115	63,5	45	115	63,5	45	46	54	F04	11	12	19	14	2,9
80	90	157	104	261	138	78,5	65	138	78,5	65	138	78,5	65	46	65	F05	14	16	25	18	4,0
100	110	167	115	282	158	98,5	85	158	98,5	85	158	98,5	85	52	65	F05	14	16	25	18	5,2
100	125	167	115	282	158	98,5	85	158	98,5	85	158	98,5	85	52	65	F05	14	16	25	18	7,5
125	140	180	127	307	166	111,2	98	188	123,5	111	188	123,5	111	56	65	F05	14	16	25	18	8,5
150	160	203	150	353	186	123,2	111	186	123,2	111	212	148	139	56	90	F07	17	19	30	22	10,0
150	180	203	150	353	212	148	139	212	148	139	212	148	139	56	90	F07	17	19	30	22	10,8
200	200	228	176	404	226	161,5	151	226	161,5	151	250	182	173	60	90	F07	17	19	30	22	11,2
200	225	228	176	404	250	182	173	268	198,2	190	268	198,2	190	60	90	F07	17	19	30	22	12,5
250	250	266	212	478	268	198,2	188	268	198,2	188	308	224,3	215	68	90	F07	17	19	30	22	19,0
250	280	266	212	478	315	224,3	215	320	248	240	320	248	240	68	125	F10	22	24	39	30	20,5
300	315	293	237	528	358	255	244	358	255	244	358	279,6	270	78	125	F10	22	24	39	30	28,0
350	355	332	269	601	365	285,7	272	392	311,4	299	392	311,4	299	92	125	F10	22	24	39	30	36,0
400	400	363	314	677	428	327	312	437	349,6	336	437	349,6	336	102	150	F12	**	**	-	40	75,0*
500	450	437	405	842	454	365,8	345	454	365,8	345	508	409	390	127	150	F12	**	**	-	40	105,0*
500	500	437	405	842	508	409	390	546	439,6	422	546	439,6	422	127	150	F12	**	**	-	40	112,0*
600	560	475	418	893	530	426	412	-	-	-	-	-	-	127	210	F16	**	**	-	50	120,0*
600	630	475	418	893	574	488	473	-	-	-	-	-	-	127	211	F17	**	**	-	50	135,0*

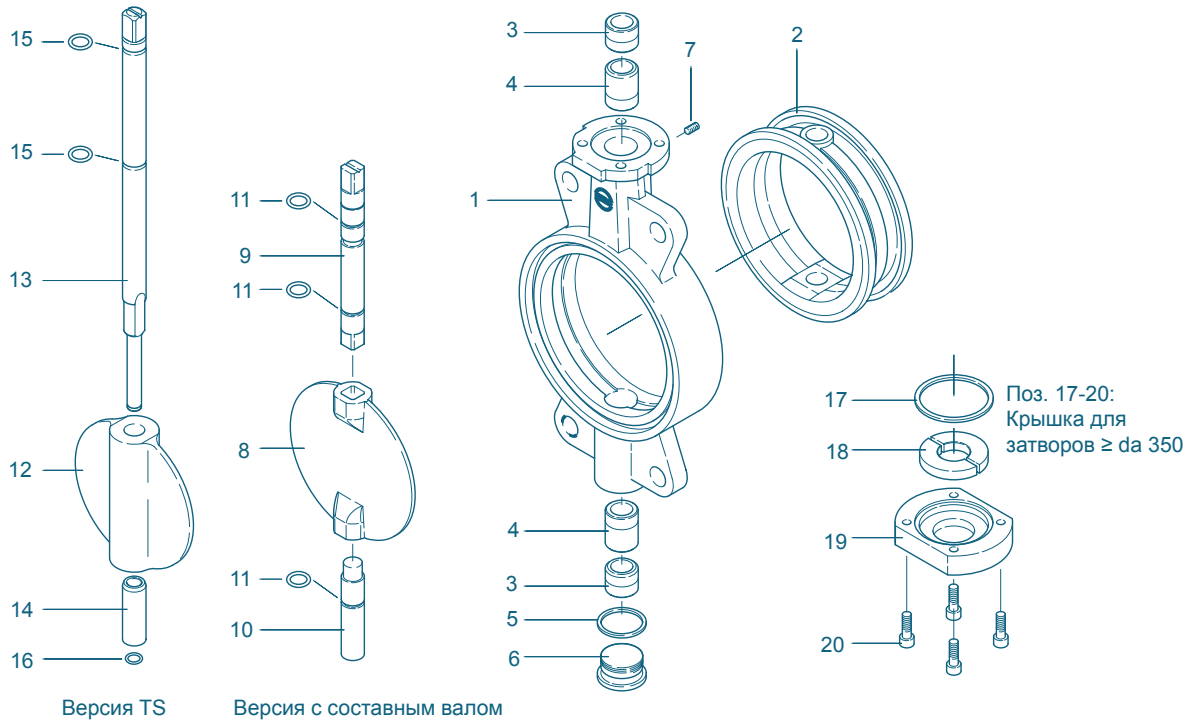
* Только для версии TS (со сквозным валом)

** в соответствии с установленным приводом

Возможны технические изменения без предварительного уведомления

ЗАТВОР ДЛЯ МЕЖФЛАНЦЕВОЙ УСТАНОВКИ Z 411-A

СПЕЦИФИКАЦИЯ МАТЕРИАЛОВ И ЗАПАСНЫХ ЧАСТЕЙ



Поз.	Обозначение	Материал	№ материала ASTM	Поз.	Обозначение	Материал	№ материала ASTM				
1	Body	Алюмин. сплав*	G-AISI9Cu3 3.2163	В 380.1	12	TS-Диск da 250 - da 630	Чугун	GGG-40 0.7045	60-40-18		
		Чугун	GGG-40 0.7045	60-40-18			Нерж. сталь	X6CrNiMo10-20 1.4408	CF8M		
2	Манжета	NBR	Акрилонитрил бутадиеновый каучук				Алюминиевая бронза	CuAl10Ni 2.0975	C 95800		
		EPDM	Этиленпропиленовый каучук				Покрытие	Halar, Rilsan			
		FPM	Фторкаучук				Качество пов-сти	электрополированная; до зеркального блеска			
3/4	Подшипниковая втулка	Латунь	MS 58 2.0401	В 45	13	TS-Вал da 250 - da 630	Нерж. сталь	X14CrMoS17 1.4104	430 F		
		Полиамид								X39CrMo17-1 1.4122	
										X5CrNiMo17-12-2 1.4401	316
5	Уплотнительное кольцо DIN 7603	Нерж. сталь	X5CrNiMo17-12-2 1.4401	316	14	Втулка	Нерж. сталь	X5CrNi18-10 1.4301	304		
		PTFE	Политетрафторэтилен								
		Медь	Cu	Copper							
6	Резьбовая пробка DIN 908	Нерж. сталь	G-X6CrNiMo18-10 1.4408	CF8M	16	Стопорное кольцо	Нерж. сталь	X39CrMo17-1 1.4122			
7	Установочный винт DIN 915	Сталь	45 Н оцинкованный		17	Кольцо круглого сечения (O-ring) da 400 - da 630	NBR	Акрилонитрил бутадиеновый каучук			
		Нерж. сталь	A4-70	B8M							
8	Диск	Нерж. сталь	X5CrNi18-10 1.4301	304	18	Фиксатор вала da 400 - da 630	Латунь	MS 58 2.0401	В 45		
			X5CrNiMo18-10 1.4301	316							
			G-X6CrNiMo18-10 1.4408	CF8M							
		Покрытие	Halar, Rilsan								
9/10	Вал	Нерж. сталь	X14CrMoS17 1.4104	430 F	19	Крышка da 400 - da 630	Серый чугун	GG-25 0.6025	40 B		
			X5CrNiMo17-12-2 1.4401	316							
		Качество пов-сти	электрополированная; до зеркального блеска								
20	Болт da 400 - da 630	Сталь	45 Н оцинкованный								
		Нерж. сталь	A2-70	B 8							
			A4-70	B8M							
11	Кольцо круглого сечения (O-ring)	NBR	Акрилонитрил бутадиеновый каучук								
		FPM	Фторкаучук								
							Другие материалы по запросу				

*Только da 63 - da 355

Возможны технические изменения без предварительного уведомления

ЗАТВОР ДЛЯ МЕЖФЛАНЦЕВОЙ УСТАНОВКИ Z 411-A

TORQUE

- Расчетные крутящие моменты (Md) указаны для жидких сред и сред, обладающих смазывающими свойствами

- Порошкообразные (не смазывающие) среды Md x 1,3

- Сухие газы / высоковязкая среда Md x 1,2

- Приведенные значения относятся к начальному моменту срыва диска с седла

- Динамические крутящие моменты могут быть предоставлены по запросу

При трудностях в выборе типоразмера привода, пожалуйста, обратитесь к нашим инженерам.

ЗНАЧЕНИЯ Kv

- Значение K_v [м³/час] указывает расход воды при температуре от 5°C до 30°C и Δp 1 бар

- Значение K_v указано на основании результатов лабораторных измерений Delfter Hydraulics Laboratories, Нидерланды

- Допустимая скорость потока $V_{\text{макс}}$ 4,5 м/с для жидкостей, $V_{\text{макс}}$ 70 м/с для газов

- Линейная характеристика потока при дросселировании соблюдается при установочных углах от 30° до 70°

- Избегайте кавитации

При применении затворов для регулирования потока мы окажем Вам помощь в точном расчете.

da [мм]	Размер [дюйм]	Рабочее давление		
		SDR 11 10 бар	SDR 17 / 17,6 10 бар	SDR 33 6 бар
50	1½	6	6	6
63	2	7	7	7
75	2½	15	15	9
90	3	18	18	10
110	4	28	28	18
125	4	28	28	18
140	5	45	45	22
160	6	110	110	45
180	6	110	110	45
200	8	140	140	76
225	8	140	140	76
250	10	200	200	180
280	10	200	200	180
315	12	220	220	200
355	14	360	360	310
400	16	620	620	540
450	20	730	730	650
500	20	960	960	890
560	24	1580	-	-
630	24	2000	-	-

Все значения в Нм

da [мм]	DN [мм]	Размер [дюйм]	SDR	Угол открытия α°							
				20°	30°	40°	50°	60°	70°	80°	90°
50	40	1½	11	-	2,2	8	15	21	33	43	50
			17	-	2,2	8	15	21	33	43	50
			33	-	2,2	8	15	21	33	43	50
63	50	2	11	1,2	8	13	22	38	50	65	85
			17	1,2	8	13	22	38	50	65	85
			33	1,2	8	13	22	38	50	65	85
75	65	2½	11	2	9	22	42	77	115	170	215
			17	2	9	22	42	77	115	170	215
			33	2	9	22	42	77	115	170	215
90	80	3	11	8	24	50	95	150	240	330	420
			17	8	24	50	95	150	240	330	420
			33	8	24	50	95	150	240	330	420
110	100	4	11	13	28	65	130	180	340	550	800
			17	13	28	65	130	180	340	550	800
			33	13	28	65	130	180	340	550	800
125	100	4	11	13	28	65	130	180	340	550	800
			17	13	28	65	130	180	340	550	800
			33	13	28	65	130	180	340	550	800
140	125	5	11	19	46	98	183	272	445	720	950
			17	26	65	130	230	350	530	870	1010
			33	26	65	130	230	350	530	870	1010
160	150	6	11	26	65	130	230	350	530	870	1010
			17	26	65	130	230	350	530	870	1010
			33	35	90	200	360	640	900	1350	2100
180	150	6	11	35	90	200	360	640	900	1350	2100
			17	35	90	200	360	640	900	1350	2100
			33	35	90	200	360	640	900	1350	2100
200	200	8	11	37	120	240	429	740	1100	1870	2650
			17	37	120	240	429	740	1100	1870	2650
			33	41	160	310	520	900	1420	2480	3390
225	200	8	11	41	160	310	520	900	1420	2480	3390
			17	43	180	350	580	1000	1600	3000	4000
			33	43	180	350	580	1000	1600	3000	4000
250	250	10	11	43	180	350	580	1000	1600	3000	4000
			17	43	180	350	580	1000	1600	3000	4000
			33	85	270	510	840	1410	2400	4150	5200
280	250	10	11	85	270	510	840	1410	2400	4150	5200
			17	125	360	660	1100	1800	3100	5300	6400
			33	125	360	660	1100	1800	3100	5300	6400
315	300	12	11	133	390	710	1160	1900	3400	5500	6600
			17	133	390	710	1160	1900	3400	5500	6600
			33	170	480	870	1410	2300	4250	6650	7690
355	350	14	11	185	500	920	1480	2420	4500	7000	8000
			17	240	610	1110	1820	3000	5750	8400	9320
			33	240	610	1110	1820	3000	5750	8400	9320
400	400	16	11	285	680	1230	2050	3400	6680	9300	10200
			17	350	780	1400	2400	4000	8000	10800	11500
			33	350	780	1400	2400	4000	8000	10800	11500
450	500	20	11	395	870	1530	2630	4500	8900	11100	12500
			17	395	870	1530	2630	4500	8900	11100	12500
			33	480	1030	1800	3120	5500	10700	12700	16000
500	500	20	11	480	1030	1800	3120	5500	10700	12700	16000
			17	500	1070	2000	3300	5900	11300	14000	18800
			33	500	1070	2000	3300	5900	11300	14000	18800
560	600	24	11	540	1120	2100	3500	6300	11600	15000	21000
630	600	24	11	610	1300	2400	4100	7200	12500	17600	24000

Возможны технические изменения без предварительного уведомления