

Соединительные муфты и фланцевые адаптеры AquaGrip DN50-1600

МАТЕРИАЛЫ ТРУБ: ПЭ



Сфера применения

Фланцевые адаптеры и соединительные муфты AquaGrip для труб из ПЭ предназначены для соединения труб или присоединения ПЭ-труб к фланцам запорной арматуры, счетчиков, врезок и прочего оборудования на постоянной основе и для оперативного ремонта поврежденного трубопровода.

Применяются на трубопроводах для нейтральных жидкостей при допустимой рабочей температуре 50 °С. Возможно изготовление специальных версий под заданные заказчиком эксплуатационные условия.

Описание конструкции

До DN200 изделие AquaGrip представляет собой компрессионный фитинг с одной (фланцевый адаптер) или двумя (соединительная муфта) уплотнительными манжетами. В конструкции изделия предусмотрен специальный фиксирующий узел для ПЭ труб. Установка производится затягиванием гаек на шпильках, входящих в состав изделия, фиксирующиеся зубья врезаются в поверхность трубы.

Для труб до DN200 необходима дополнительная поддерживающая втулка.

Свыше DN200 конструкция представляет собой сборный элемент из фланцевого патрубка, одновременно являющимся поддерживающей втулкой и специальными бандажными зажимов, которые фиксируются на трубе с внешней стороны.

Данная конструкция является уникальной, не имеющей аналогов.

Изделие препятствует вытягиванию трубы из соединения, дополнительные упоры не требуются.

Конструкция обеспечивает простой и быстрый монтаж соединений. Допустимое давление в соединении равно или превышает расчетное давление труб.

Основные материалы

Корпус – чугун, болты – нержавеющая сталь. Подробная спецификация материалов – см. стр. 41, 42.

Защита корпуса от коррозии

Изделие полностью покрыто RilsanNylon 11, 250 мкм

Материалы труб

Предназначены для установки на трубах из ПЭ. Более детальная карта материалов труб представлена на стр. 3

Монтаж

См. Инструкцию по монтажу и эксплуатации.

Артикул	Наименование
1705030	Фланцевый адаптер Aquagrip
1704030	Соединительная муфта Aquagrip

ПРЕИМУЩЕСТВА ИЗДЕЛИЯ



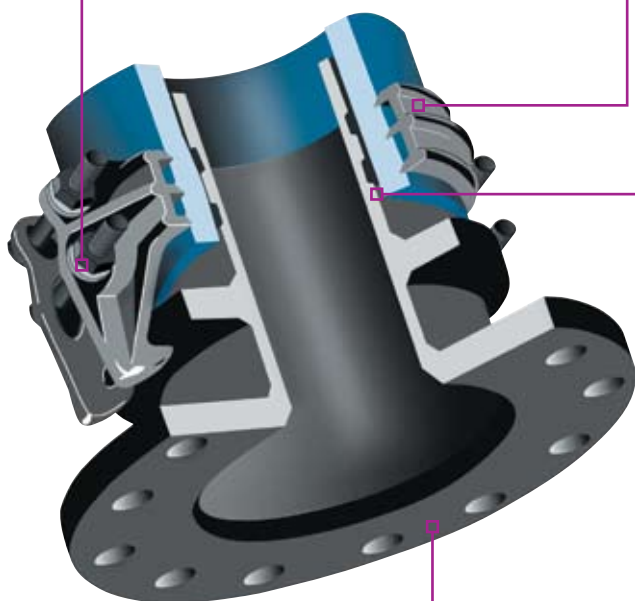
Коррозионная устойчивость

Болты, гайки и шайбы оцинкованы и покрыты GreyFluore® 177, покрытием с низким коэффициентом трения, которое обеспечивает отличную устойчивость к коррозии.



Надежная фиксация концов труб

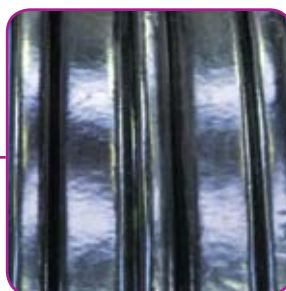
Зажимы уникальной конструкции, закрепленные на фиксирующем выступе, обеспечивают принятие конечной нагрузки



Надежное уплотнение

Фланец AquaGrip и его внутренняя поддерживающая втулка – единая конструкция, на которую устанавливается двойная рифленая уплотнительная манжета, которая, в свою очередь, обеспечивает уплотнение на

внутренней части полиэтиленовой трубы. Внутренняя часть трубы надежно защищена от обычных повреждений на рабочей площадке, и, следовательно, уплотнение остается защищенным.



Внешнее покрытие

Корпус и элементы бандажа полностью покрыты RilsanNylon 11 черного цвета с отличной устойчивостью к ударам, износу, действию атмосферных условий и химических веществ, а также теплостойкостью и гибкостью, позволяющими обеспечить работу

в тяжелых эксплуатационных условиях на рабочей площадке.

ВЫГОДА ДЛЯ ПОТРЕБИТЕЛЯ

- Уплотнение фланцевых адаптеров на внутренней поверхности трубы обеспечивает быструю и надежную герметизацию.
- Возможно изготовление фитингов номинальным диаметром до 1600 мм, что важно для ПЭ труб.
- Обеспечивают подключение к другим типам труб посредством фланцевого соединения, идеальны для замены поврежденных труб новой трубой или вставки фланцевых фасонных частей, запорной арматуры в трубы из полиэтилена.
- AquaGrip доступны с фланцами с уменьшенным номинальным диаметром, которые могут уменьшить стоимость применяемой запорной арматуры, например: труба наружным диаметром 315 мм x фланец DN 250 мм, труба наружным диаметром 500 мм x фланец DN 450 мм.
- Идеальны для применения совместно с основными технологиями восстановления трубопроводов, например, Swage-Line® RollDown® и DieDraw®.
- Зажимы уникальной конструкции, закрепленные на фиксирующем выступе, обеспечивают жесткое соединение трубы и фланцевого адаптера.
- Решение проблемы деформированных концов труб (эллипсность) из полиэтилена.
- Значительный монтажный зазор может компенсировать неточности при резке (минимальный допуск 40 мм).
- Монтаж при любых погодных условиях
- Единственный необходимый инструмент – динамометрический ключ.

ТЕХНИЧЕСКИЕ ХАРАКТЕРИСТИКИ

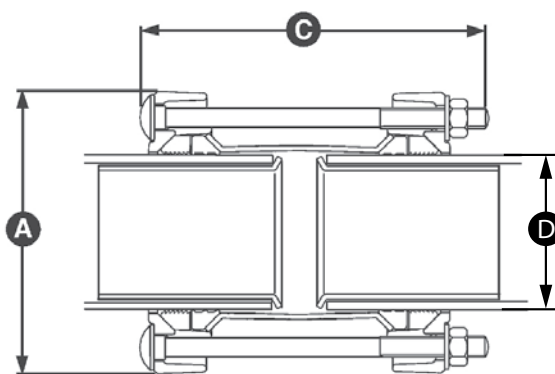
Соединительные муфты и фланцевые адаптеры AquaGrip DN50-150

Рабочее давление - 16 бар

Муфты и фланцевые адаптеры AquaGrip до 180 мм в настоящее время изготавливают для полиэтиленовых труб SDR17 и SDR11, SDR26 также доступны для муфт AquaGrip размером 125 мм и 160 мм.

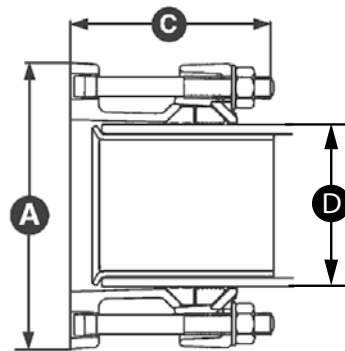
Соединительная муфта AquaGrip

Наружный диаметр трубы, D, мм	A, мм	C, мм	Кол-во шпилек, шт	Размерность шпилек, мм	Вес, кг
63	144	208	2	M12x200	2.4
90	167	208	4	M12x200	3.8
110	188	208	4	M12x200	5.4
125	203	208	4	M12x200	5.8
160	240	223	8	M12x215	9.0
180	257	223	8	M12x215	9.8



Фланцевый адаптер AquaGrip

Номинальный диаметр, DN	Номинальное давление, PN	D, мм	A, мм	C, мм	Кол-во шпилек, шт	Размерность шпилек, мм	Вес, кг
50	PN10/16	63	200	123	2	M12x115	3.6
80	PN10/16	90	200	123	4	M12x115	3.8
100	PN10/16	110	220	123	4	M12x115	4.2
100	PN10/16	125	220	123	4	M12x115	4.3
150	PN10/16	160	285	129	8	M12x115	8.1
150	PN10/16	180	285	129	8	M12x115	8.5



МАТЕРИАЛЫ И ПРИМЕНЯЕМЫЕ СТАНДАРТЫ

Корпус

Ковкий чугун в соответствии со стандартом BS EN 1563:1997. Условное обозначение EN-GJS-450-10. Отдельные элементы - малоуглеродистая сталь в соответствии со стандартом BS EN 10025:2004. Марка S 275.

Шпильки

Углеродистая сталь в соответствии со стандартом BS EN ISO 898-1:2009. Класс прочности 4.8.

Гайки

В соответствии со стандартом BS 4190:2001. Марка 4.

Шайбы

Нержавеющая сталь - BS 1449: Ч.2: 1983. Марка 304 S 15

Фиксирующие сегменты

Ацеталевый сополимер. Марка M90 или эквивалент.

Уплотнительная манжета

EPDM 80, IRHD Марка 'E' в соответствии со стандартом BS EN681-1:1996 Тип WA.

Покрытие

Корпус покрыт - RilsanNylon 11, 250 мкм

Шпильки - Sheraplex

Стандарты

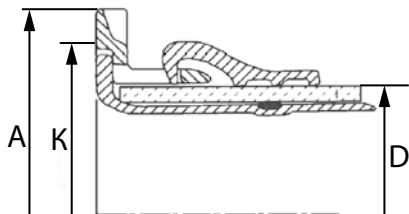
Спроектировано и изготовлено в соответствии с системами менеджмента качества по стандарту BS EN ISO 9001. ГОСТ 12.12.003-91, ГОСТ 356-80, ГОСТ 12815-80, ГОСТ 12816-80, ГОСТ 12821-80, ГОСТ 15763-91

ТЕХНИЧЕСКИЕ ХАРАКТЕРИСТИКИ

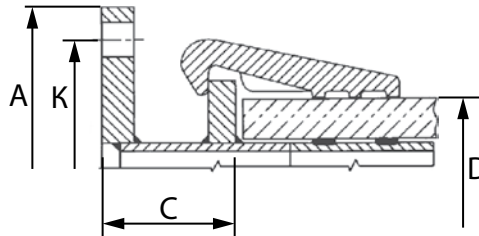
Фланцевый адаптер AquaGrip DN200-1600

Рабочее давление – 16 бар

Профиль адаптера для трубы диаметром 225 мм - 280 мм



Профиль адаптера для трубы диаметром 315 мм - 800 мм



Номинальный диаметр, DN	Наружный диаметр трубы, D, мм	SDR				A, мм	C, мм	K, PN10/PN16, мм	Кол-во болтов, шт	Размерность болтов, мм	Вес, кг
		11	17/17.6	21	26/33						
200	225	•	•	X	•	340		295/295	4	M16x130	15
200	250	•	•	X	•	340		295/295	4	M16x130	24
250	250	•	•	X	•	405		350/355	4	M16x130	23
250	280	•	•	•	•	405		350/355	4	M16x130	32
250	315	•	•	•	•	405	170	350/355	4	M20x120	48
300	355	•	•	•	•	460	138	400/410	6	M20x120	65
350	355	•	•	•	•	520	138	460/470	6	M20x120	65
400	400	T	•	•	•	580	134	515/525	9	M20x120	95
450	450	T	•	•	•	580	134	515/525	9	M27x150	160
450	450	T	•	•	•	640	134	565/585	9	M27x150	186
400	500	T	•	•	•	580	175	515/525	9	M27x150	169
450	500	T	•	•	•	640	134	565/585	9	M27x150	169
500	500	T	•	•	•	715	134	620/650	9	M27x150	199
450	560	T	•	•	•	640	235	565/585	12	M27x150	200
500	560	T	•	•	•	715	180	620/650	12	M27x150	248
600	630	T	•	•	•	840	220	725/770	12	M27x150	311
700	710	X	T	•	•	910	310	8440/840	12	M27x150	311
700	800	X	T	•	•	910	270	8440/840	15	M27x150	470
800	800	X	T	•	•	1025	270	950/950	15	M27x150	497
900	900	X	T	•	•	1125	Проконсультироваться со специалистом ЗАО «Индутек СТП»	1050/1050	15	M33x160	800
1000	1000	X	T	•	•	1255		1160/1170	18	M33x160	1107
1200	1200	X	X	X	T	1485		1380/1390	18	M33x180	1127
1400	1400	X	X	X	T	1685		1590/1590	18	M33x180	1582
1600	1600	X	X	X	T	1930		1820/1820	24	M33x180	1808

T - Для монтажа изделий необходимы нагревательные маты на все температуры.

• - Для монтажа изделий необходимы нагревательные маты на случай, если температура в трубопроводе падает ниже -5 °С.

X - Стенка полиэтиленовой трубы слишком толстая – отсутствуют подходящие изделия.

МАТЕРИАЛЫ И ПРИМЕНЯЕМЫЕ СТАНДАРТЫ

Корпус

280 мм и менее - ковкий чугун в соответствии со стандартом BS EN1563:1997: Условное обозначение EN-GJS-450-10.

315 мм и более - малоуглеродистая сталь в соответствии со стандартом BS EN10025:2004: Марка S275.

Стягивающие (бандажные) сегменты

Ковкий чугун (от 225 мм до 800 мм) в соответствии со стандартом BSEN 1563:1997: Условное обозначение EN-GJS-450-10.

Малоуглеродистая сталь (от 900 мм до 1600 мм) в соответствии со стандартом Британии BSEN10025:2004: Марка S275.

Втулка

Для труб диаметром 225 -280 мм - алюминий в соответствии с

BS1490:1988: Марка LM 27M.

Уплотнительные манжеты

EPDM, 70 IRHD в соответствии со стандартом Британии BS EN 681-1:1996: Тип WA.

Покрытие

Корпус - RilsanNylon 11, 250 мкм

Болты, гайки и шайбы оцинкованы и покрыты GreyFlurene® 177.

Стандарты

Спроектировано и изготовлено в соответствии с системами менеджмента качества по стандарту BS EN ISO 9001. ГОСТ 12.12.003-91, ГОСТ 356-80, ГОСТ 12815-80, ГОСТ 12816-80, ГОСТ 12821-80, ГОСТ 15763-91