

# Шиберная задвижка

## VAG MONO®

DN 50-300 / PN 10

СРЕДА: **Канализация**

VAG MONO®, вид в разрезе

### Сфера применения

Применяется в качестве запорной арматуры на сетях канализации, промышленных сточных вод, технологических трубопроводах канализационных очистных сооружений. Может применяться как арматура для бесколлоидной установки (после небольшой модернизации).

### Соответствует российским стандартам

- ГОСТ 54808-2011 «Нормы герметичности затворов», герметичность класса А.
- ГОСТ Р 54432-2011 «ФЛАНЦЫ АРМАТУРЫ».
- ГОСТ 5762-2002 «Арматура трубопроводная промышленная. Общие технические условия».
- Сертификат соответствия требованиям промышленной безопасности.

### Описание конструкции

- Фланцевое соединение.
- Монолитный блок корпуса.
- Отсутствие поперечного уплотнения ножа - низкие моменты вращения (нет необходимости в редукторе)
- Два резьбовое подключение для промывки (G 1/4") - могут применяться на средах, склонных к образованию большого количества осадка.
- При открытии затвора отсутствует контакт ножа с внешней средой.
- Уплотнение по штоку с помощью сальников - более надежно (меньшая площадь уплотнения).

### Основные материалы

- Корпус: ВЧШГ EN-JL-1030 (GGG40).
- Нож: нержавеющая сталь 1.4301.
- Уплотнение: NBR.
- Шпindel: нержавеющая сталь 1.4021.
- Шпindelная гайка: латунь.
- Болты: нержавеющая сталь А2.
- Верхняя рама: листовая нержавеющая сталь 1.4571.

### Защита корпуса от коррозии

Внутри и снаружи - эпоксидное покрытие.

### Разновидности моделей

- Версия с ножом из нержавеющей стали 1.4571.
- Версия со шпindelем из нержавеющей стали 1.4057.
- Версия для закрытия рычагом (DN 50-200).

### Комплект управления

Стандарт: штурвал.

Специальное исполнение: модульная система управления с вынесением управляющих элементов за пределы места установки.

Подробное описание комплектов управления см. раздел «Комплекты управления».

**Внимание:** Изделие имеет одностороннюю герметичность! При установке соблюдать направление потока по стрелке на корпусе!

При установке в качестве конечной арматуры - предусмотреть контрфланец!

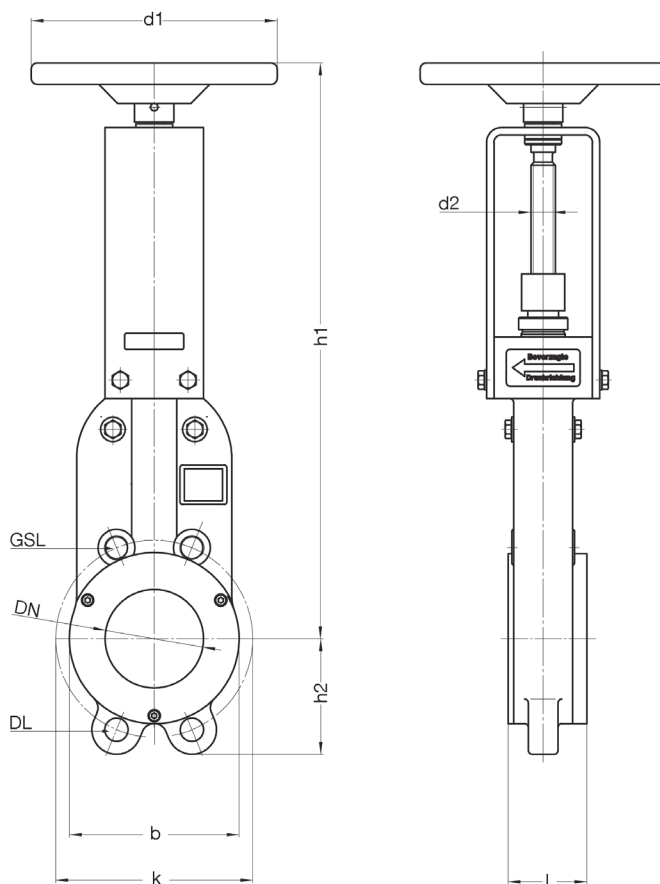
DN	PN	Макс. допустимое давление, бар	Макс. допустимая рабочая температура для нейтральной жидкости, °С	Испытательное давление в корпусе с водой, бар	Испытательное давление при закрытии с водой, бар
50..300	10	10	50	15	10

# ТЕХНИЧЕСКИЕ ХАРАКТЕРИСТИКИ

## VAG MONO® DN 50-300 / PN 10

Управление - штурвал

VAG MONO® DN 50-300



GSL: несквозное резьбовое отверстие  
DL: сквозное отверстие

PN 10, габариты, мм

DN	L	b	d1	d2	h1	h2	k	Отверстие x M	DL	DL Ø	GSL / сторона	GSL резьба	Обор./ ход	Вес с маховиком, кг
50	43	102	150	20x4	390	60	125	4 x M16	2	18	2	M16	12,5	9
65	46	121	150	20x4	430	70	145	4 x M16	2	18	2	M16	16	10
80	64	138	150	20x4	400	90	160	8 x M16	6	18	2	M16	20	13
100	64	156	150	20x4	480	105	180	8 x M16	6	18	2	M16	25	14,5
125	70	172	180	20x4	550	115	210	8 x M16	6	18	2	M16	31	19,5
150	56	212	180	20x4	650	140	240	8 x M20	6	23	2	M20	37,5	21
200	60	272	200	20x4	750	160	295	8 x M20	6	23	2	M20	50	30,5
250	68	324	200	20x4	930	170	350	12 x M20	8	23	4	M20	62,5	47
300	78	385	250	20x4	1130	180	400	12 x M20	8	23	4	M20	75	66