

# МЕЖФЛАНЦЕВЫЙ ОБРАТНЫЙ КЛАПАН RSK

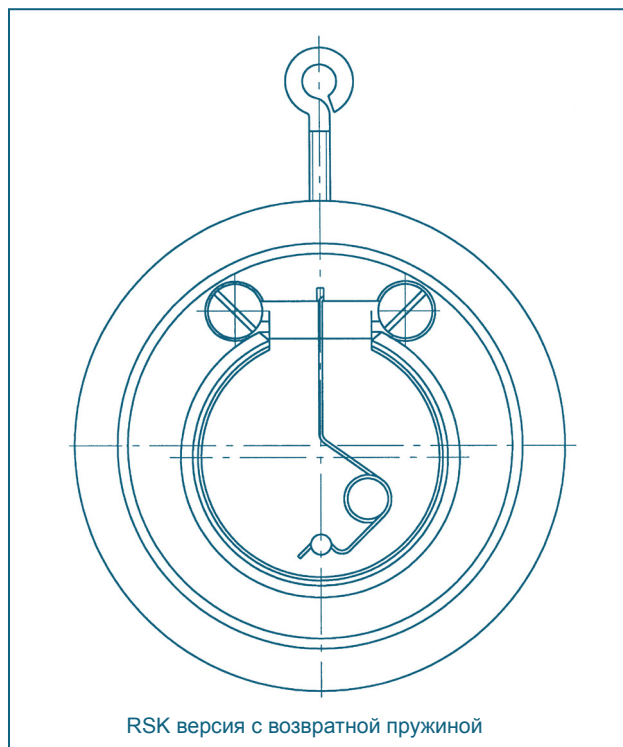


## ТЕХНИЧЕСКИЕ ХАРАКТЕРИСТИКИ

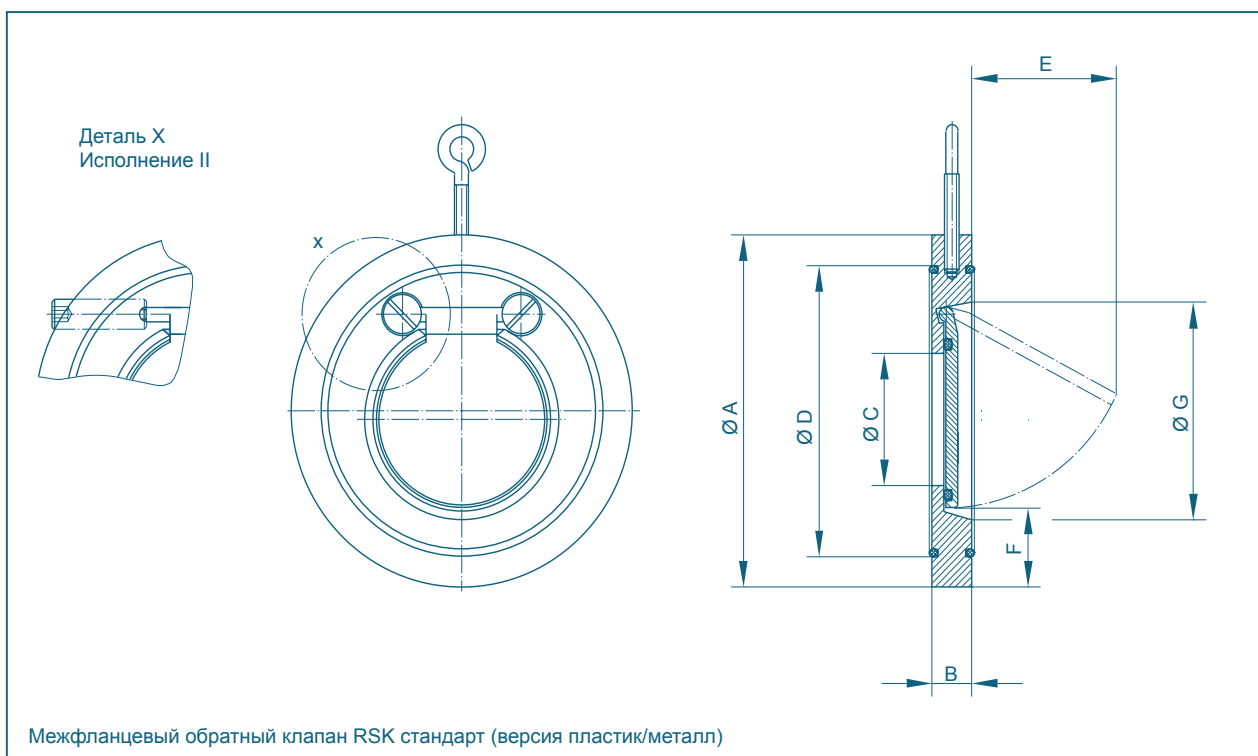
Условный проход:	DN 32 - DN 600
Монтажная длина:	EBRO заводской стандарт
Фланцевое присоединение:	DIN 2632/33 PN 10/16
Маркировка:	DIN EN 19
Соответствие классу герметичности:	EN 12266 (Leakage Rate 1) ISO 5208, Категория 3 API 598 Таблица 5 ANSI B 16-104, Класс VI
Температурный диапазон:	от 0°C до +200°C (в зависимости от температуры, материала уплотнения и материала корпуса) NBR 90°C EPDM 120°C FPM 150°C PTFE 200°C
Корпус:	Алюминий, 1.4305, 1.4571, Латунь, Rg 7, PVC, PP
Диск:	1.4305, 1.4571, 1.4581
Крупные винты:	1.4305, 1.4571, Rg 7
Уплотнение:	NBR, FPM, EPDM, PTFE Другие материалы по запросу
Диапазон давлений:	$\Delta p$ 10 бар

## ОТЛИЧИТЕЛЬНЫЕ ПРИЗНАКИ

- Универсальное применение
- Произвольное установочное положение
- Центрирование по наружному диаметру корпуса
- Уплотнение кольцом круглого сечения
- Монтажное ухо для облегчения центровки
- Крайне малая строительная длина
- Возможна смена материального исполнения отдельных деталей при ремонте
- Все исполнения могут комплектоваться возвратной пружиной
- Для резонансных условий потока: RSK с возвратной пружиной
- Не требует технического обслуживания, простая установка



# МЕЖФЛАНЦЕВЫЙ ОБРАТНЫЙ КЛАПАН RSK



DN [мм]	Размер [дюйм]	Основные размеры [мм]										Вес [кг]	
		Пластик с пружиной			Металл с пружиной			C	D	E	F	G*	Пластик
32	1¼	85	15	15	15	15	18	59	22	25	37	0,1	0,6
40	1½	95	16	16	16	16	22	72	25	28	43	0,1	0,9
50	2	109	18	18	17	17	31	86	37	29	54	0,17	1,1
65	2½	129	20	20	17	17	40	105	50	31	70	0,22	1,5
80	3	144	20	20	17	17	54	119	61	32	82	0,26	1,8
100	4	164	23	33	21	21	70	146	77	31	106	0,37	3,0
125	5	195	23	23	18	22	92	173	94	35	131	0,5	3,4
150	6	220	26	26	20	26	105	197	100	40	159	0,74	5,4
200	8	275	35	35	22	29	154	255	152	38	207	1,4	7,7
250	10	330	40	40	26	36	192	312	180	41	260	2,4	13,2
300	12	380	45	45	32	43	227	363	215	41	309	3,52	23,3
350	14	440	49	49	38	47	266	416	245	54	341	5,1	38,0
400	16	491	65	65	44	53	310	467	285	55	392	7,3	52,5

Деталь X показывает аварийный ручной привод (поставляется опционально).

G = мин. установочный внутренний диаметр трубопровода

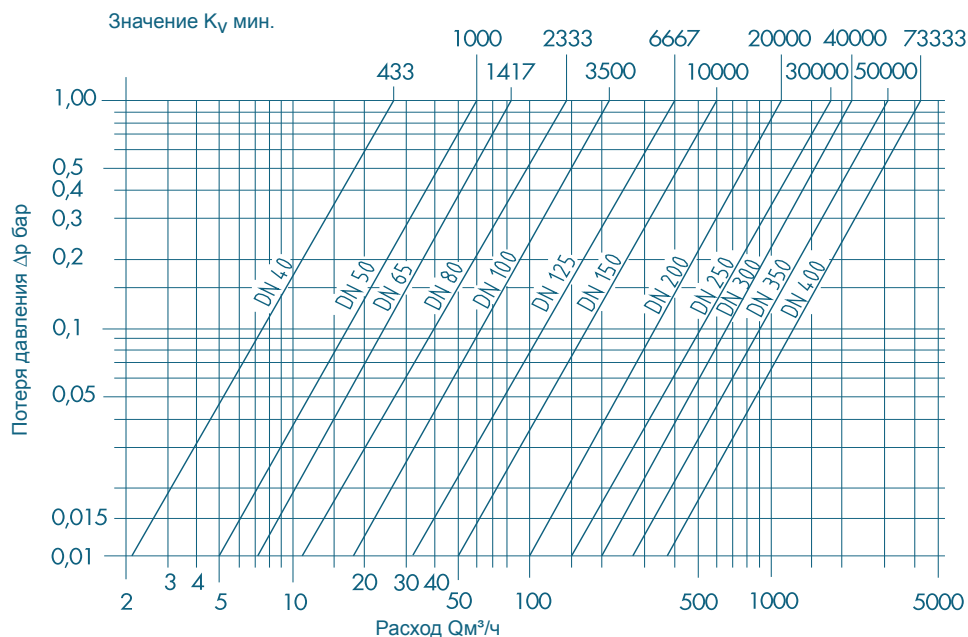
\* Для труб с меньшим диаметром возможна поставка вспомогательного элемента.

Возможны технические изменения без предварительного уведомления

# МЕЖФЛАНЦЕВЫЙ ОБРАТНЫЙ КЛАПАН RSK

## ДИАГРАММА ПАДЕНИЯ ДАВЛЕНИЯ

Диаграмма показывает падение давления  $\Delta p$  бар в зависимости от расхода  $Q$  м<sup>3</sup>/ч.  
 Значение  $K_V$  ( $=QI/\text{мин.}$   $p = 1,0$  бар) указано.  
 Для конвертации:  
 $QI/\text{мин.} = 16,67 \times Q \text{ м}^3/\text{ч}$   
 $kv = 14,28 \times Cv = 17,09 \times fv$



## ДАВЛЕНИЕ ОТКРЫТИЯ [мбар]

DN [мм]	Размер [дюйм]	Направление потока							
		Версия ПВХ (PVC)		ПВХ (PVC) с возвратной пружиной		Металл. исполнение		Металл. с возвратной пружиной	
		Верт.	Горизонт.	Верт.	Горизонт.	Верт.	Горизонт.	Верт.	hot.
32	1¼	4	1	12	7	-	-	-	-
40	1½	4	1	12	7	5	1	-	-
50	2	4	1	12	7	5	1	12	7
65	2½	4	1	12	7	5	1	12	7
80	3	7	1	20	7	12	1	12	7
100	4	7	1	20	7	12	1	20	8
125	5	7	1	20	7	12	1	20	8
150	6	7	1	20	7	20	1	20	8
200	8	12	1	27	8	20	1	27	8
250	10	12	1	27	8	20	1	27	8
300	12	12	1	27	8	25	1	27	8
350	14	16	1	35	9	25	1	35	9
400	16	16	1	35	9	25	1	35	9
500	20	16	1	35	9	-	-	-	-

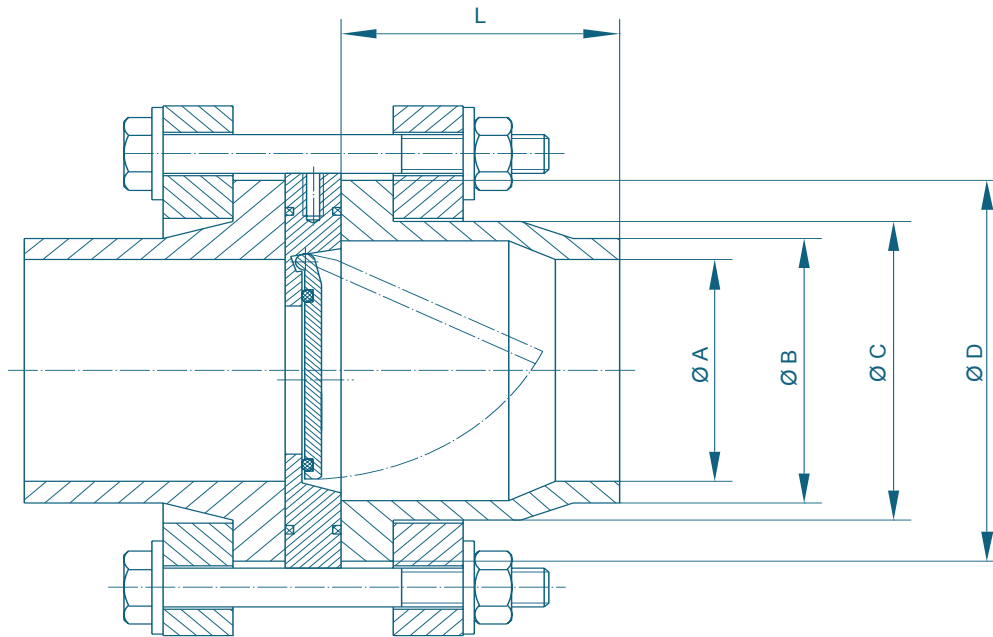
Приблизительные значения

Возможны технические изменения без предварительного уведомления

При установке обратного клапана в нагнетательную линию насоса, убедитесь что клапан не устанавливается непосредственно на фланце насоса или на последующий за ним первый отвод (коллено). До и после обратного клапана предусмотреть прямые участки трубопровода (зону успокоения) не менее 5xDN. Для обеспечения герметичности клапана RSK требуется противодействие не менее 0,3 бар.

# МЕЖФЛАНЦЕВЫЙ ОБРАТНЫЙ КЛАПАН RSK

## СПЕЦИФИКАЦИЯ МАТЕРИАЛОВ И ЗАПАСНЫХ ЧАСТЕЙ



Вспомогательный элемент на выходе RSK (PN 10)

DN [мм]	Размер [дюйм]	Основные размеры [мм]				
		A	B	C	D	L
32	1¼	35	40	50	80	45
40	1½	44	50	61	90	48
50	2	55	63	77	105	54
65	2½	66	75	91	125	58
80	3	79	90	109	140	72
100	4	97	110	132	160	92
125	5	124	140	166	190	100
150	6	141	160	189	215	120
200	8	199	225	249	270	165
250	10	248	280	293	325	195
300	12	280	315	337	385	250

Возможны технические изменения без предварительного уведомления