

Поворотный обратный клапан VAG RSK-IL

DN 40-250 / PN 10, 16

СРЕДА: Чистая вода



Сфера применения

Запорно-предохранительная арматура, может применяться для автоматического предотвращения обратного потока среды в трубопроводе. Установка в сооружении.

Внимание: доступна версия только с металлическим уплотнением, в отличие от VAG RSK-AL.

Соответствует российским стандартам

- ГОСТ Р 54432-2011 «ФЛАНЦЫ АРМАТУРЫ».
- ГОСТ 5762-2002 «Арматура трубопроводная промышленная. Общие технические условия».
- Сертификат соответствия требованиям промышленной безопасности.
- Экспертное заключение о соответствии продукции Единым санитарно-экологическим и гигиеническим требованиям к товарам.

Описание конструкции

- Металлическое уплотнение.
- Низкое сопротивление потоку в открытом положении.
- Свободное проходное сечение.
- Простота в обслуживании
- Односторонне-выведенный рычаг с противовесом.

Основные материалы

- Корпус: ВЧШГ EN-JS 1040 (GG25).
- Крышка: ВЧШГ EN-JS 1040 (GG25).
- Диск: ВЧШГ EN-JS 1040 (GG25).
- Болты крышки: нержавеющая сталь А2

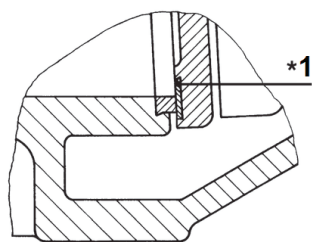
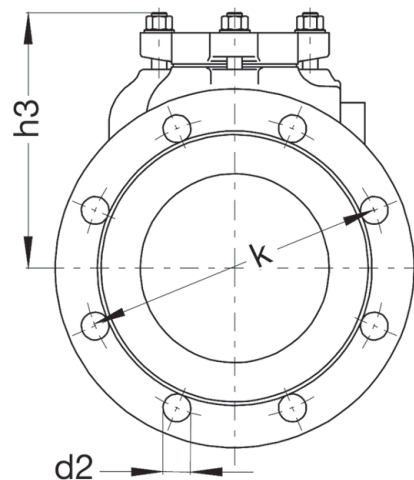
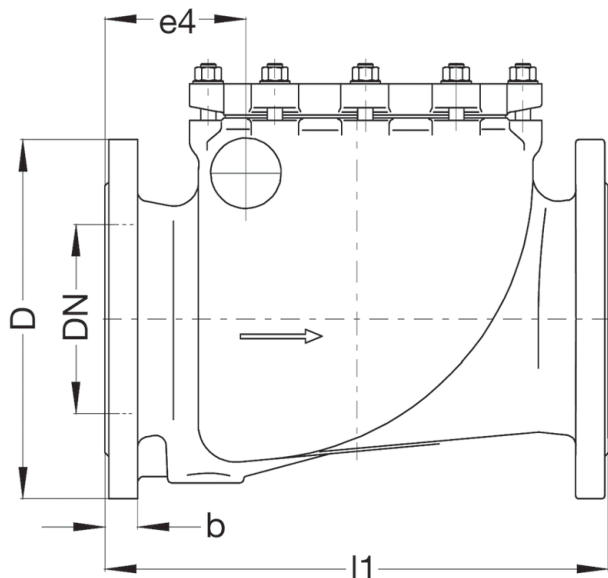
Защита корпуса от коррозии

Внутри и снаружи лакировка синтетическими смолами

DN	PN	Макс. допустимое давление, бар	Макс. допустимая рабочая температура для нейтральной жидкости, °С	Испытательное давление в корпусе с водой, бар	Испытательное давление при закрытии с водой, бар
40..250	16	16	50	24	17,6
200..250	10	10	50	15	11

ТЕХНИЧЕСКИЕ ХАРАКТЕРИСТИКИ

VAG RSK-IL DN 40-250 / PN 10, 16



*1: металлическое уплотнение диска

PN 10, габариты, мм

DN	D	b	d2	e4	h3	k	l1	Кол-во отверстий	Вес, кг
40	150	18	18	60	110	110	180	4	8
50	165	20	18	65	120	125	200	4	10
65	185	20	18	78	130	145	240	4	15
80	200	22	18	78	135	160	260	8	18
100	220	24	18	82	160	180	300	8	25
125	250	26	18	97	180	210	350	8	36
150	285	26	22	112	205	240	400	8	52
200	340	30	22	128	255	295	500	8	82
250	405	32	22	148	290	350	600	12	122

PN 16, габариты, мм

DN	D	b	d2	e4	h3	k	l1	Кол-во отверстий	Вес, кг
40	150	18	18	60	110	110	180	4	8
50	165	20	18	65	120	125	200	4	10
65	185	20	18	78	130	145	240	4	15
80	200	22	18	78	135	160	260	8	18
100	220	24	18	82	160	180	300	8	25
125	250	26	18	97	180	210	350	8	36
150	285	26	22	112	205	240	400	8	52
200	340	30	22	128	255	295	500	12	82
250	405	32	26	148	290	355	600	12	122