

Поворотный обратный клапан с противовесом

VAG RSK-AL

DN 40-250 / PN 10, 16

СРЕДА: Чистая вода



Сфера применения

Запорно-предохранительная арматура, может применяться для автоматического предотвращения обратного потока среды в трубопроводе. Установка в сооружении.

Внимание: для обеспечения безопасности персонала при эксплуатации клапана с наружным противовесом - требуется защитный барьер, устанавливается силами заказчика!

Соответствует российским стандартам

- ГОСТ Р 54432-2011 «ФЛАНЦЫ АРМАТУРЫ».
- ГОСТ 5762-2002 «Арматура трубопроводная промышленная. Общие технические условия».
- Сертификат соответствия требованиям промышленной безопасности.
- Экспертное заключение о соответствии продукции Единым санитарно-экологическим и гигиеническим требованиям к товарам.

Описание конструкции

- Металлическое или мягкое (EPDM) уплотнение (указать при заказе).
- Низкое сопротивление потоку в открытом положении.
- Свободное проходное сечение.
- Простота в обслуживании
- Односторонне-выведенный рычаг с противовесом.

Основные материалы

- Корпус: ВЧШГ EN-JS 1040 (GG25).
- Крышка: ВЧШГ EN-JS 1040 (GG25).
- Диск: ВЧШГ EN-JS 1040 (GG25).
- Болты крышки: нержавеющая сталь А2

Защита корпуса от коррозии

Внутри и снаружи эпоксидное покрытие, 250 мкм

Разновидности моделей

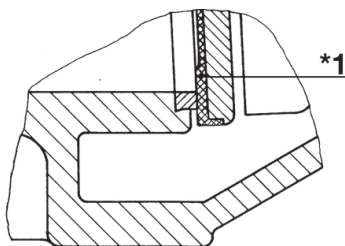
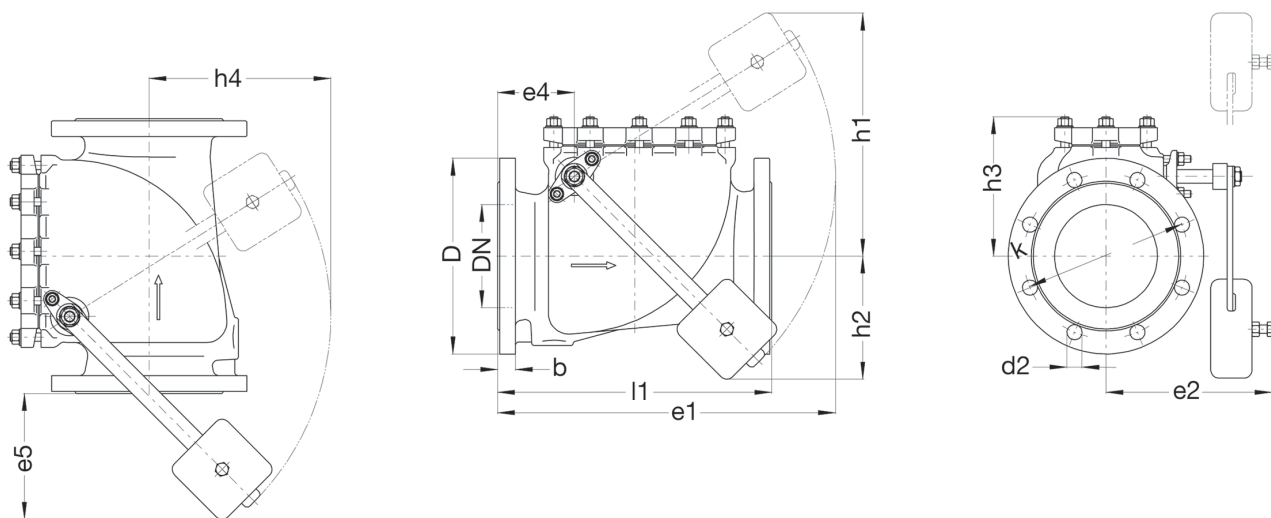
- Версия с металлическим уплотнением.
- Версия с мягким уплотнением.

DN	PN	Макс. допустимое давление, бар	Макс. допустимая рабочая температура для нейтральной жидкости, °С	Испытательное давление в корпусе с водой, бар	Испытательное давление при закрытии с водой, бар
40..250	16	16	50	24	17,6
200..250	10	10	50	15	11

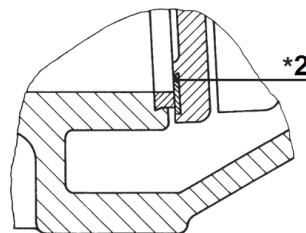
ТЕХНИЧЕСКИЕ ХАРАКТЕРИСТИКИ

VAG RSK-AL DN 4-250 / PN 10, 16

VAG RSK-AL DN 40-250



*1: мягкое уплотнение диска



*2: металлическое уплотнение диска

PN 10, габариты, мм

DN	D	b	d2	e1	e2	e3	e4	e5	h1	h2	h3	h4	k	l1	Кол-во отверстий	Вес, кг
40	150	18	18	270	155	135	60	100	130	115	110	165	110	180	4	10
50	165	20	18	275	155	140	65	95	135	110	120	160	125	200	4	12
65	185	20	18	350	175	150	78	120	200	135	130	205	145	240	4	17
80	200	22	18	350	180	160	78	120	220	135	135	200	160	260	8	21
100	220	24	18	420	190	170	82	165	275	160	160	250	180	300	8	29
125	250	26	18	435	200	175	97	150	290	160	180	240	210	350	8	42
150	285	26	22	500	245	210	112	185	355	180	205	265	240	400	8	59
200	340	30	22	660	280	240	128	280	485	260	255	380	295	500	8	96
250	405	32	22	830	295	270	148	365	600	335	290	500	350	600	12	136

PN 16, габариты, мм

DN	D	b	d2	e1	e2	e3	e4	e5	h1	h2	h3	h4	k	l1	Кол-во отверстий	Вес, кг
40	150	18	18	270	155	135	60	100	130	115	110	165	110	180	4	10
50	165	20	18	275	155	140	65	95	135	110	120	160	125	200	4	12
65	185	20	18	350	175	150	78	120	200	135	130	205	145	240	4	17
80	200	22	18	350	180	160	78	120	220	135	135	200	160	260	8	21
100	220	24	18	420	190	170	82	165	275	160	160	250	180	300	8	29
125	250	26	18	435	200	175	97	150	290	160	180	240	210	350	8	42
150	285	26	22	500	245	210	112	185	355	180	205	265	240	400	8	59
200	340	30	22	660	280	240	128	280	485	260	255	380	295	500	12	96
250	405	32	26	830	295	270	148	365	600	335	290	500	355	600	12	136