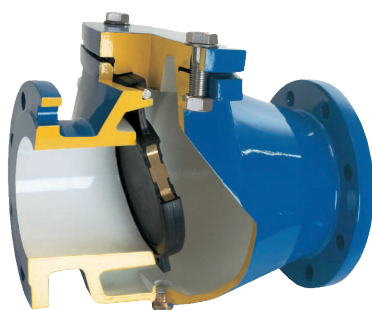


Обратный клапан VAG RETO-STOP

DN 40-300 / PN 10, 16

СРЕДА: Чистая вода Канализация



VAG RETO-STOP, вид в разрезе

Сфера применения

Запорно-предохранительная арматура, может применяться для автоматического предотвращения обратного потока среды в трубопроводе. Установка в сооружении.

Соответствует российским стандартам

- ГОСТ Р 54432-2011 «ФЛАНЦЫ АРМАТУРЫ».
- ГОСТ 5762-2002 «Арматура трубопроводная промышленная. Общие технические условия».
- Сертификат соответствия требованиям промышленной безопасности.
- Экспертное заключение о соответствии продукции Единым санитарно-экологическим и гигиеническим требованиям к товарам.

Описание конструкции

- Простая конструкция без подшипников (отсутствие трения).
- Полностью открытое положение даже при низком потоке (нет потерь давления).
- Диск используется с двух направлений путем его поворота, что увеличивает срок эксплуатации.
- Полностью обрезиненный диск, устойчивый к загрязнению и образованию налета.
- Применяется для загрязненных вод.
- Простота обслуживания.

Основные материалы

- Корпус: ВЧШГ EN-JS 1030 (GGG40).
- Крышка: ВЧШГ EN-JS 1030 (GGG40)
- Диск: ВЧШГ EN-JS 1030 (GGG40), полностью вулканизирован EPDM.
- Болты крышки: нержавеющая сталь А2.
- Заглушка: латунь.

Защита корпуса от коррозии

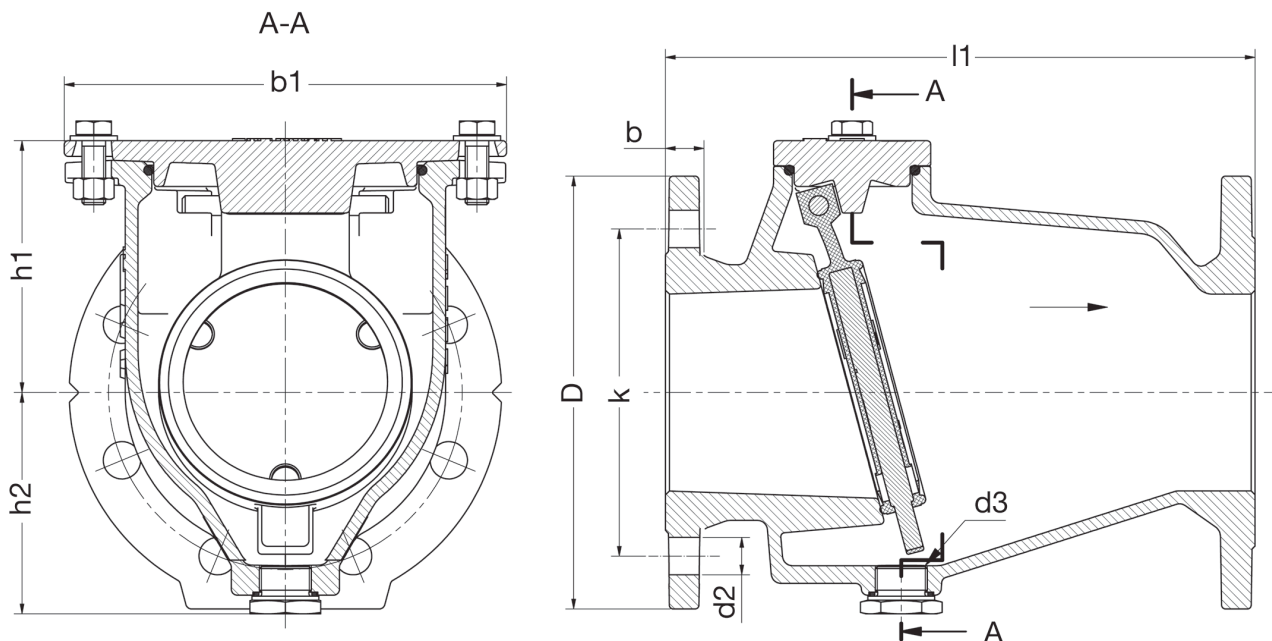
Внутри и снаружи эпоксидное покрытие, 250 мкм, соответствует рекомендации GSK

DN	PN	Макс. допустимое давление, бар	Макс. допустимая рабочая температура для нейтральной жидкости, °С	Испытательное давление в корпусе с водой, бар	Испытательное давление при закрытии с водой, бар
40..300	16	16	50	24	17,6
200..300	10	10	50	15	11

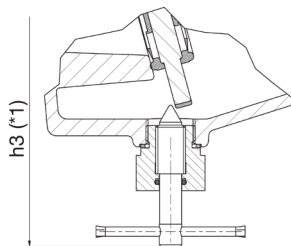
ТЕХНИЧЕСКИЕ ХАРАКТЕРИСТИКИ

VAG RETO-STOP DN 40-300 / PN 10, 16

VAG RETO-STOP DN 40-300



Болт для подъема диска



1*: размер до середины арматуры
 Болт для подъема диска (со сменным дренажным болтом)
 DN 40..100: 1,5 бар - макс. давление для подъема диска
 DN 125..200: 0,75 бар - макс. давление для подъема диска
 DN 250..300: 0,25 бар - макс. давление для подъема диска

PN 10, габариты, мм

DN	D	b	b1	d2	h1	h2	h3	k	l1	Кол-во отверстий	Резьба d3, дюйм	Вес, кг
40	150	19	145	19	90	75	115	110	180	4	3/4	8
50	165	19	160	19	95	82	120	125	200	4	3/4	10
65	185	19	185	19	115	90	130	145	240	4	3/4	13,5
80	200	19	200	19	125	100	140	160	260	8	3/4	16
100	220	19	225	19	138	113	152	180	300	8	3/4	21
125	250	19	310	19	173	138	178	210	350	8	3/4	35
150	285	19	340	23	193	148	185	240	400	8	3/4	46
200	340	20	400	23	237	185	225	295	500	8	3/4	81
250	400	22	490	23	291	210	250	350	600	12	3/4	130,5
300	455	24,5	550	23	336	235	275	400	700	12	3/4	175,5

PN 16, габариты, мм

DN	D	b	b1	d2	h1	h2	h3	k	l1	Кол-во отверстий	Резьба d3, дюйм	Вес, кг
40	150	19	145	19	90	75	115	110	180	4	3/4	8
50	165	19	160	19	95	82	120	125	200	4	3/4	10
65	185	19	185	19	115	90	130	145	240	4	3/4	13,5
80	200	19	200	19	125	100	140	160	260	8	3/4	16
100	220	19	225	19	138	113	152	180	300	8	3/4	21
125	250	19	310	19	173	138	178	210	350	8	3/4	35
150	285	19	340	23	193	148	185	240	400	8	3/4	46
200	340	20	400	23	237	185	225	295	500	12	3/4	81
250	400	22	490	28	291	210	250	355	600	12	3/4	130,5
300	455	24,5	550	28	336	235	275	410	700	12	3/4	175,5