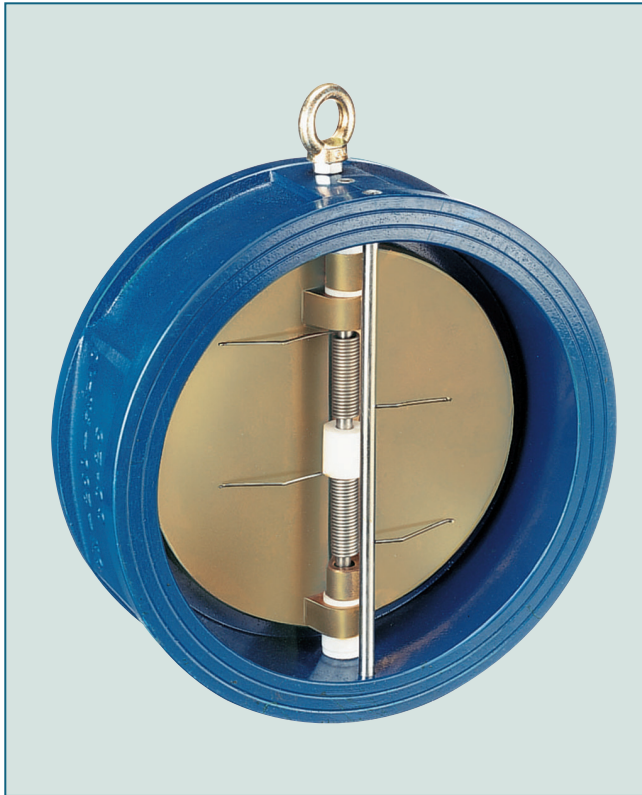


ДВОЙНОЙ ОБРАТНЫЙ КЛАПАН DC



ТЕХНИЧЕСКИЕ ХАРАКТЕРИСТИКИ

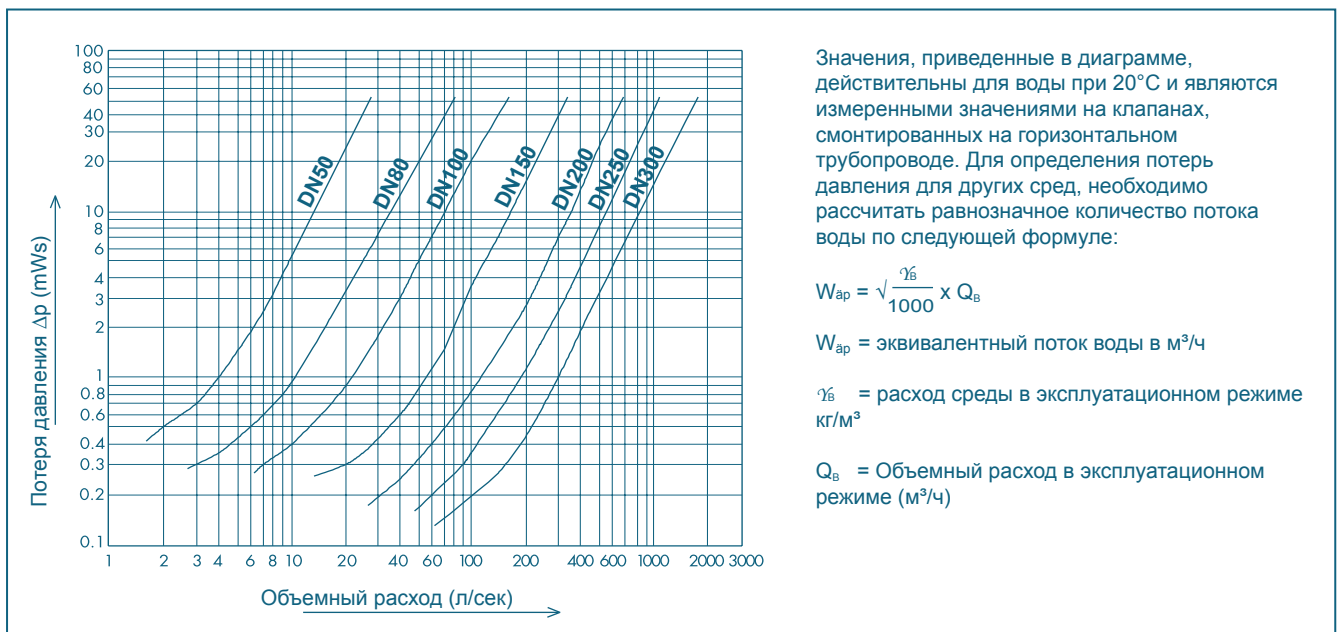
Условный проход:	DN 50 - DN 300
Монтажная длина:	DIN 3202-K3/ISO 5752
Фланцевое присоединение:	DIN 2632/33 PN 10/16 ANSI B 16.5, Класс 150
Форма уплотнительной поверхности фланца:	DIN 2526, Форма A-E, ANSI RF
Маркировка:	DIN EN 19
Соответствие классу герметичности:	EN 12266 (Leakage Rate 1) ISO 5208, Категория 3 API 598 Таблица 5 ANSI B 16-104, Класс VI
Температурный диапазон:	от 0°C до +130°C (В зависимости от давления, среды и исполнения)

Стандартное исполнение:	DC 1	DC 2
Корпус	GGG-40	GGG-40
Диск	Бронза	Нерж. сталь
Валы	Нерж. сталь	Нерж. сталь
Пружины	Нерж. сталь	Нерж. сталь
Уплотнение	NBR	EPDM
Подшипники	PTFE	PTFE
Рабочее давление	16 бар	16 бар

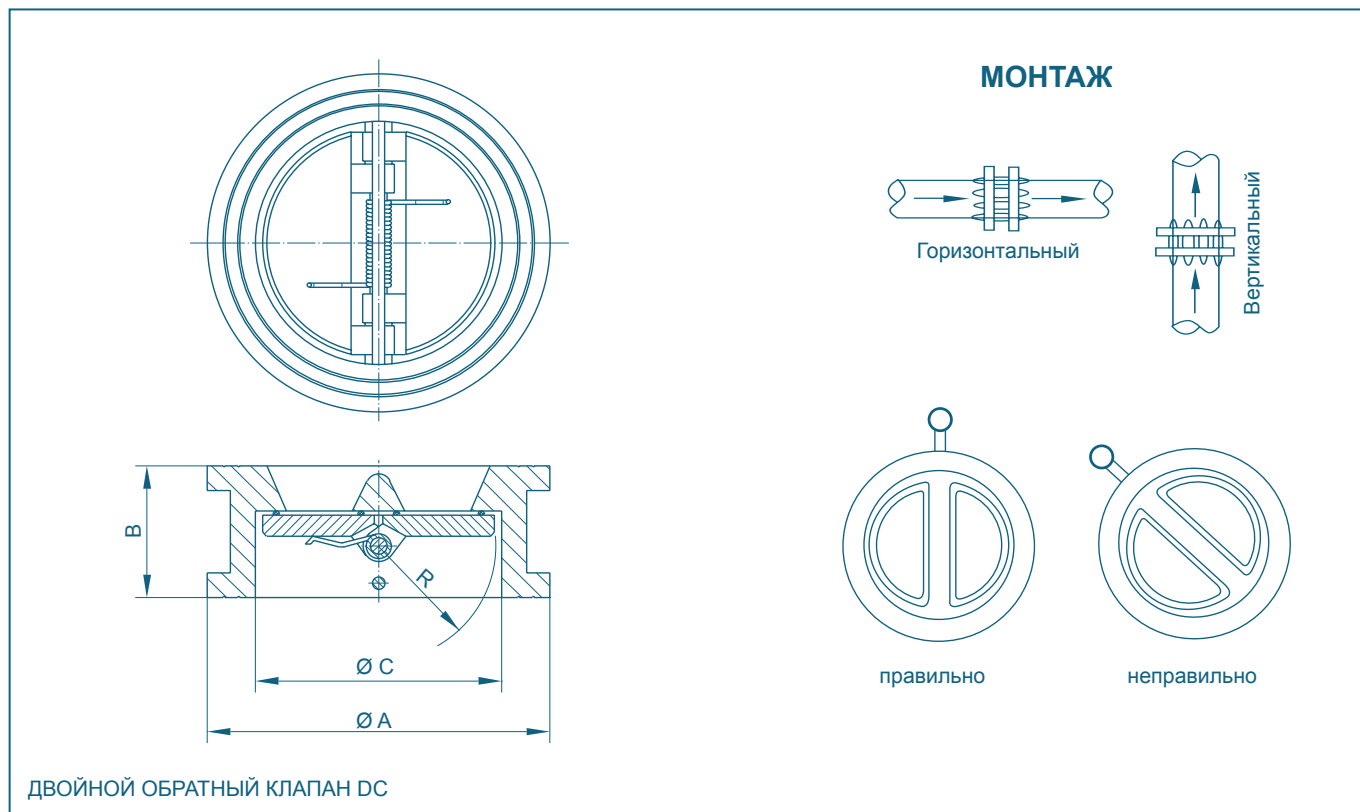
ОТЛИЧИТЕЛЬНЫЕ ПРИЗНАКИ

- Не требует технического обслуживания
- Возможна разборка, утилизация по сортам материалов

ДИАГРАММА ПАДЕНИЯ ДАВЛЕНИЯ



ДВОЙНОЙ ОБРАТНЫЙ КЛАПАН DC

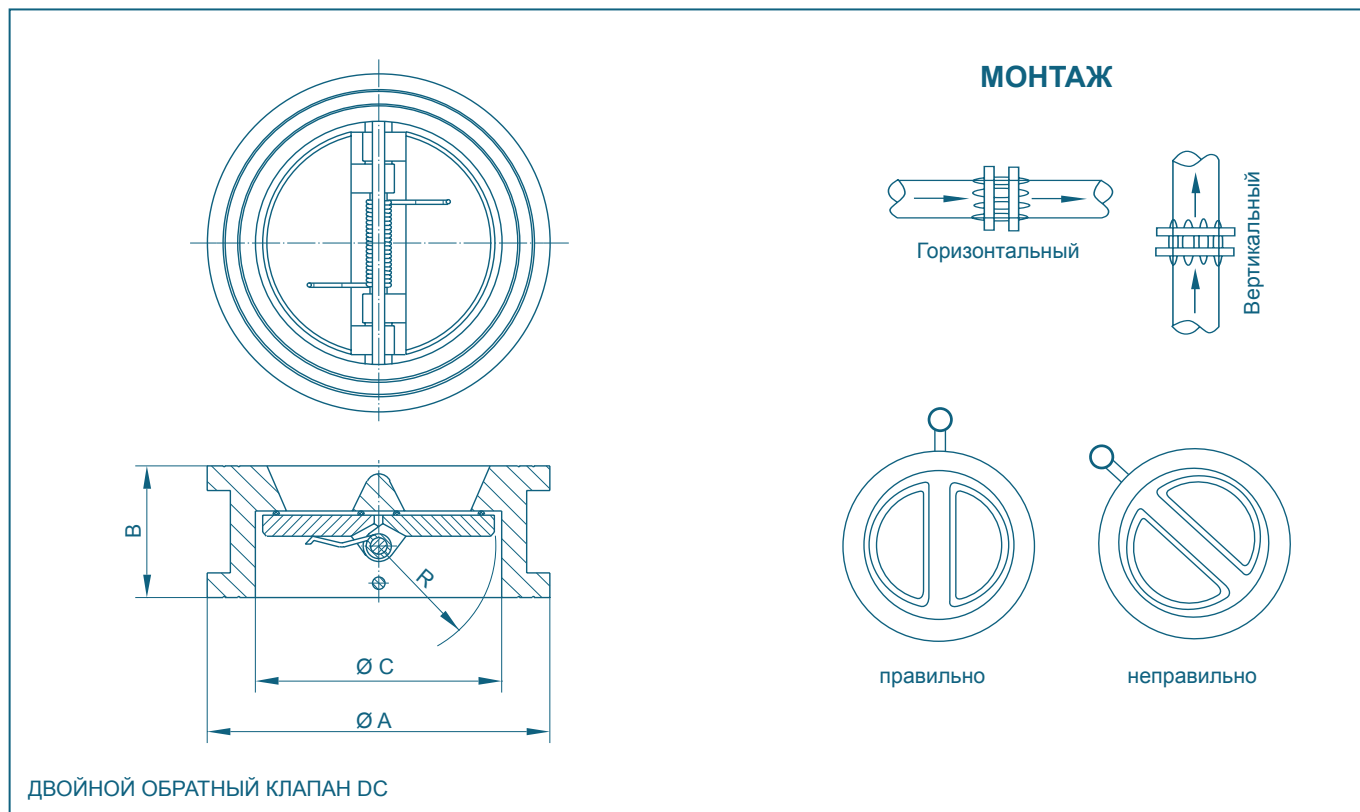


DN [мм]	Размер [дюйм]	Основные размеры [мм]				мин. давление открытия [мбар]	K _v [м ³ /ч]	Вес [кг]
		A	B	C	R			
50	2	109	43	72	31	42	45	1,7
65	2½	129	46	75	35	42	70	2,4
80	3	144	64	90	42	38	120	3,6
100	4	164	64	118	56	30	240	4,5
125	5	194	70	142	66	25	350	7,0
150	6	220	76	170	79	25	650	9,8
200	8	275	89	222	102	20	1300	25,0
250	10	330	114	274	128	18	2100	30,0
300	12	380	114	328	155	16	3500	36,5

При установке обратного клапана в нагнетательную линию насоса, убедитесь что клапан не устанавливается непосредственно на фланце насоса или на последующий за ним первый отвод (колено). До и после обратного клапана предусмотреть прямые участки трубопровода (зону успокоения) не менее 5xDN. Для обеспечения герметичности клапана DC требуется противодавление не менее 1 бар.

Возможны технические изменения без предварительного уведомления

ДВОЙНОЙ ОБРАТНЫЙ КЛАПАН DC



DN [мм]	Размер [дюйм]	Основные размеры [мм]				мин. давление открытия [мбар]	K _v [м³/ч]	Вес [кг]
		A	B	C	R			
50	2	109	43	72	31	42	45	1,7
65	2½	129	46	75	35	42	70	2,4
80	3	144	64	90	42	38	120	3,6
100	4	164	64	118	56	30	240	4,5
125	5	194	70	142	66	25	350	7,0
150	6	220	76	170	79	25	650	9,8
200	8	275	89	222	102	20	1300	25,0
250	10	330	114	274	128	18	2100	30,0
300	12	380	114	328	155	16	3500	36,5

При установке обратного клапана в нагнетательную линию насоса, убедитесь что клапан не устанавливается непосредственно на фланце насоса или на последующий за ним первый отвод (колена). До и после обратного клапана предусмотреть прямые участки трубопровода (зону успокоения) не менее 5xDN. Для обеспечения герметичности клапана DC требуется противодавление не менее 1 бар.

Возможны технические изменения без предварительного уведомления